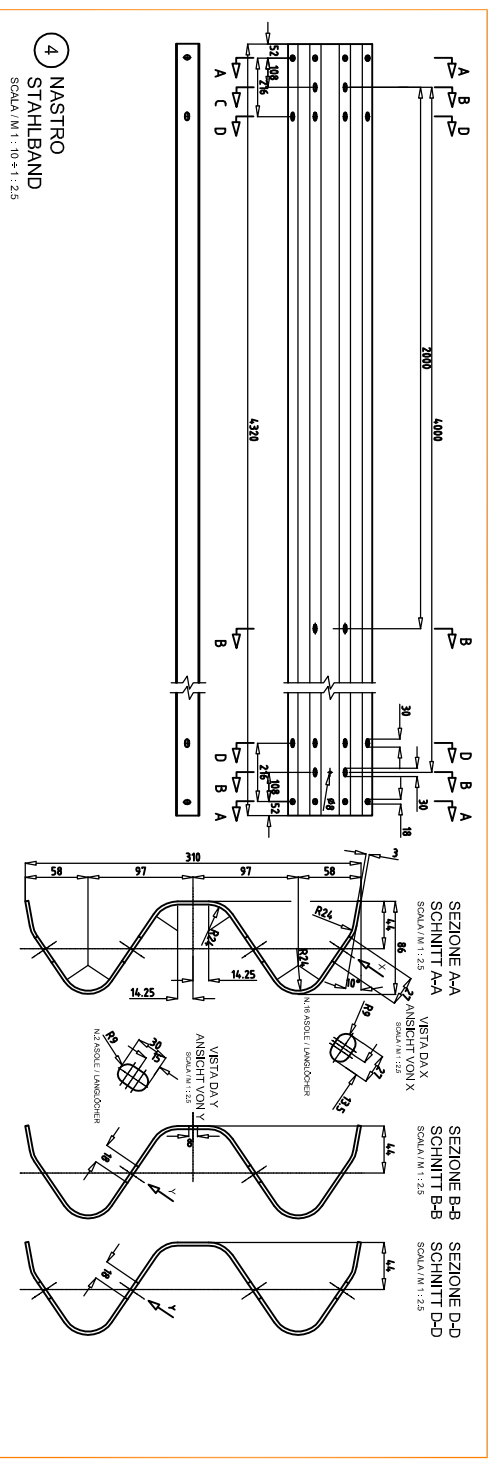


ABMESSUNGEN SIND ZU BERÜCKSICHTIGEN
VOM RAND DES BANDES
DIMENSIONI DA RISPETTARE
DAL BORDO NASTRO

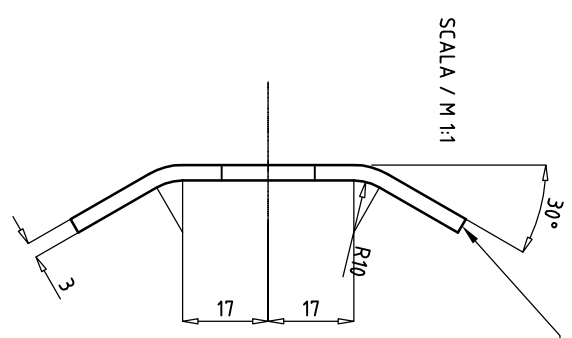
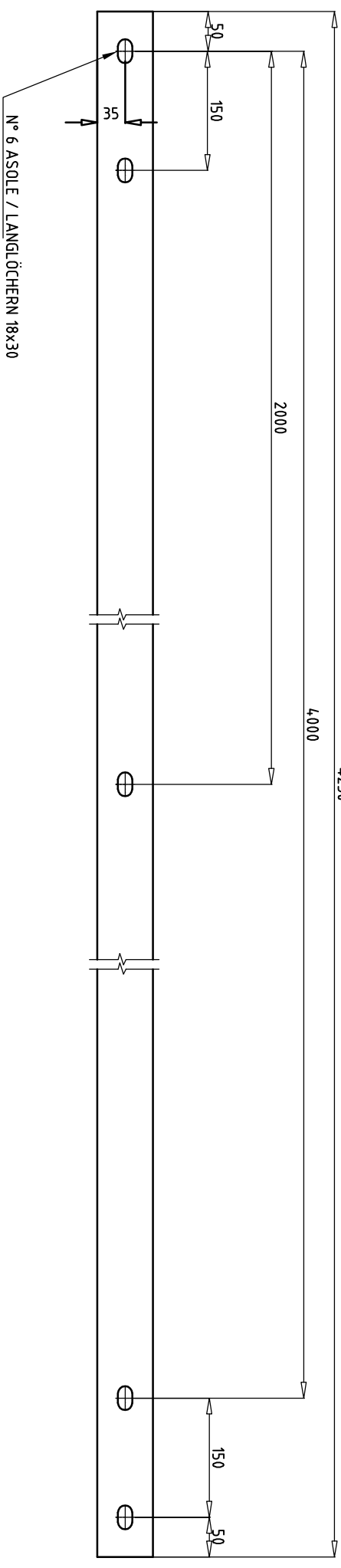
DIMENSIONI DA RISPETTARE
DAL BORDO NASTRO
ABMESSUNGEN SIND ZU BERÜCKSICHTIGEN
VOM RAND DES BANDES



0 50 100 mm

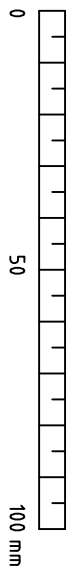
Legenda	Simbolo	Descrizione
1	(Symbol)	...
2	(Symbol)	...
3	(Symbol)	...
4	(Symbol)	...
5	(Symbol)	...
6	(Symbol)	...
7	(Symbol)	...
8	(Symbol)	...
9	(Symbol)	...
10	(Symbol)	...
11	(Symbol)	...
12	(Symbol)	...
13	(Symbol)	...
14	(Symbol)	...
15	(Symbol)	...
16	(Symbol)	...
17	(Symbol)	...
18	(Symbol)	...
19	(Symbol)	...
20	(Symbol)	...

Nome / Azienda PROVINCIA AUTONOMA DI BRESCIA AUTONOME PROVINZ BOZEN	
Tipo / Materiale BARRIERA LATERALE CLASSE N2 / STRASSENKÄNDER LEITPLANKEN KLASSE N2 PAB NZ CLASS N02 / 2-STRASSENKÄNDER LEITPLANKEN KLASSE N2 NASTRO DA VITA / STEHLBAND 2500 / STEHLBAND 2500	Codice / Identificativo PRLZLAS00A320
Norme / Standardi ISO/R 120-E SYS EN 8145 EN 12423	Data / Data 1
Note / Anmerkungen THIS DRAWING MUST NOT BE COPIED OR REPRODUCED WITHOUT THE CONTRACTOR'S APPROVAL	



Tolleranza per UNI EN7 - Da adattare per le misure prese di altre prestazioni

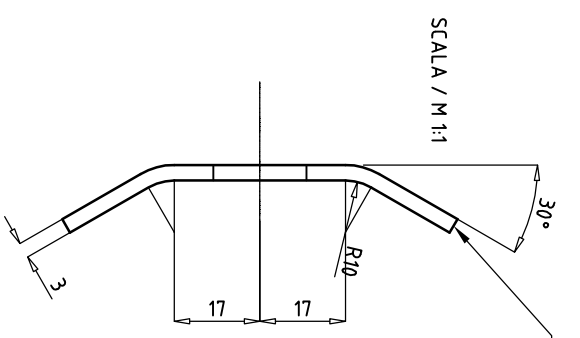
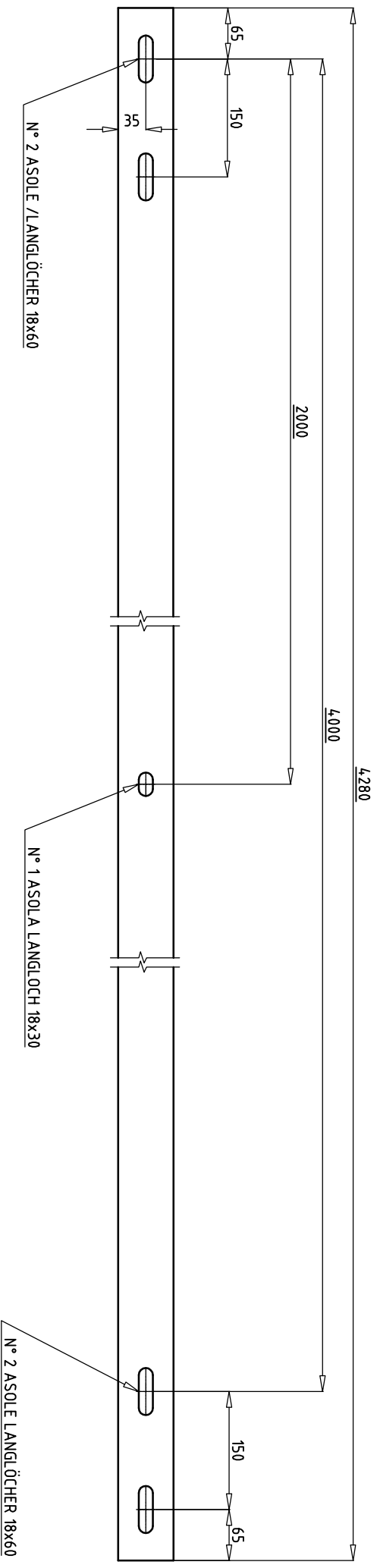
Grado di precisione	-6	-6	-30	-30	-120	-315	1	1000	2000	4000
File s	0,05	0,1	0,15	0,2	0,3	0,5	1	2	3	5
Medio s	0,1	0,2	0,3	0,5	0,8	1,2	2	3	4	5
Grosso s	0,2	0,5	0,8	1,2	2	3	4	5	5	5



MATERIALE / MATERIAL	S420MC	SPECIFICA / SPEZIFIKATION	EN 10149
TRATTAMENTO / BEHANDLUNG	ZINCATURA / VERZINKUNG	MASSA / MASSE kg	8
DIN	CROCE	Q10	
APR			
DATA / DATUM	10-04-2000		
TITOLO / TITEL	PROVINCIA AUTONOMA DI BOLZANO AUTONOME PROVINZ BOZEN BARRIERA LATERALE CLASSE H2 / STRASSENRÄNDER LEITPLANKE KLASSE H2 PAB H2 CE - PAB H2 TE PIATTO SUPERIORE / OBERE FLACHPROFIL		
FORMATO	SCALA / M	NR. DISEGNO / ZEICHNUNG	FG/01
A3	1:5	PRBZLAS00A123	1

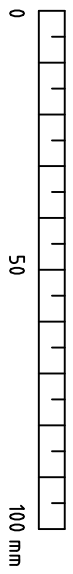


THIS DRAWING MUST NOT BE COPIED OR COMMUNICATED WITHOUT THE CORPORATION'S AUTHORITY

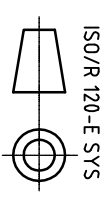


Tolleranze per UNI EN 10113 - Da osservare per le misure prese di altre prestazioni

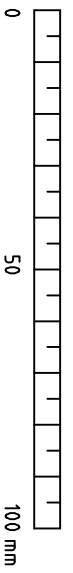
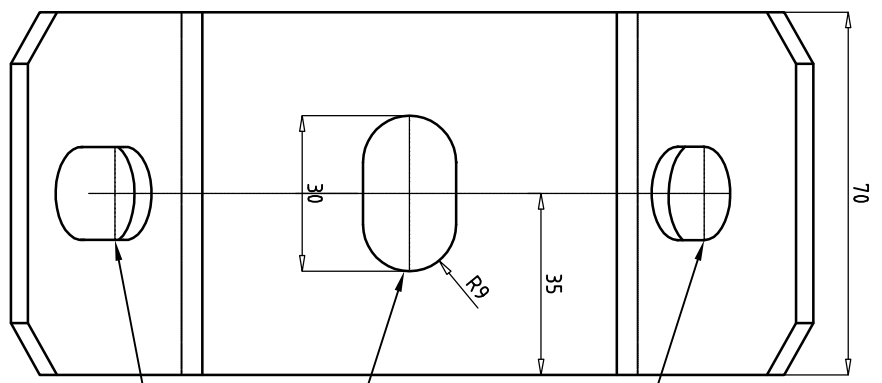
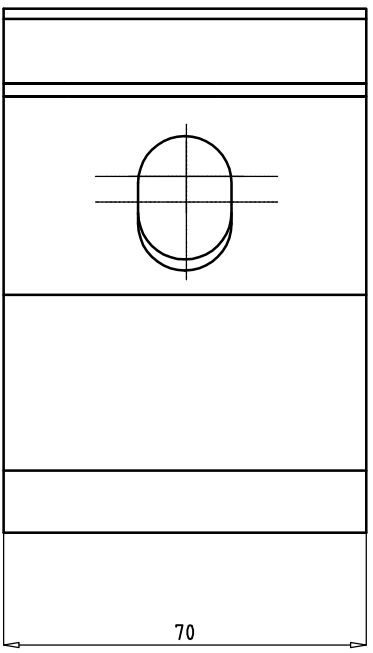
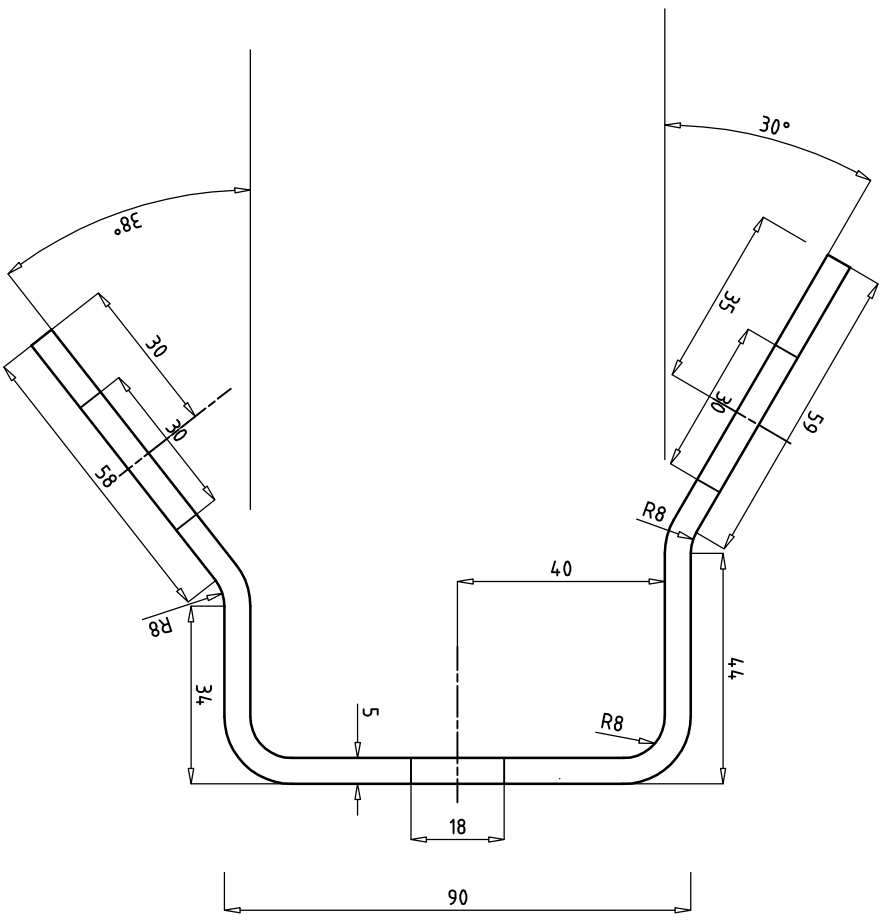
Attenersi a		I valori sono espressi in mm									
Grado di precisione		-6	-6	-30	-30	-315	-315	-1000	-1000	-2000	-4000
Fino a		0,05	0,1	0,15	0,2	0,3	0,5	0,8	1,2	2	3
Grasso a		0,2	0,5	0,8	1,2	2	3	4	5		



MATERIALE / MATERIAL	S420MC	SPECIFICA / SPEZIFIKATION	EN 10149
TRATTAMENTO / BEHANDLUNG	ZINCATURA / VERZINKUNG	MASSA / MASSE kg	8
DIN	CROCE	COD	
APR			
DATA / DATUM	12-12-2001		
TITOLO / TITEL	PROVINCIA AUTONOMA DI BOLZANO AUTONOME PROVINZ BOZEN BARRIERA LATERALE CLASSE H2 / STRASSENRÄNDER LEITPLANKE KLASSE H2 PAB H2 CE - PAB H2 TE PIATTO SUP. PER CURVE R _≥ 40 m. / OBERE FLACHPROFIL FÜR KURVEN R _≥ 40 m.		
FORMATO	SCALA / M	NR. DESING / ZEICHNUNG	FG/01
A3	1:5	PRBZLAS00A323	1



THIS DRAWING MUST NOT BE COPIED OR COMMUNICATED WITHOUT THE CORPORATION'S AUTHORITY



Attenzione! :	
Tolleranza sec. UNI 53017 - Da osservare per le misure prive di altre indicazioni	
I valori sono espressi in mm	
Grado di precisione	±
Fino a	0,05
Molto a	0,1
Medio a	0,2
Grasso a	0,5
	1
	2
	3
	4
	5

ASOLA - LANGLOCH 18X30

ASOLA - LANGLOCH 18X30

SM 10 A 4,5° TIP

MATERIALE / MATERIAL	S355MC	SPECIFICA / SPEZIFIKATION	UNI-EN 10149
TRATTAMENTO / BEHANDLUNG	ZINCATURA / VERZINKUNG	MASSA / MASSE kg	0,7
DIM. / GROE	Q10		
APR.			
DATA / DATUM	06-06-2012		

PROVINCIA AUTONOMA DI BOLZANO

AUTONOME PROVINZ BOZEN

TITOLO / TITEL

BARRIERA LATERALE CLASSE N2 / STRASSENRÄNDER LEITPLANKE KLASSE N2

PAB N2 T2/T4 - BORDO LATERALE / BODEN

DISTANZIATORE/ABSTANDHALTER



ISO/R 120-E SYS

FORMATO / FORMAT

A3

SCALA / M

1:1

NR. DESIGNO / ZEICHNUNG

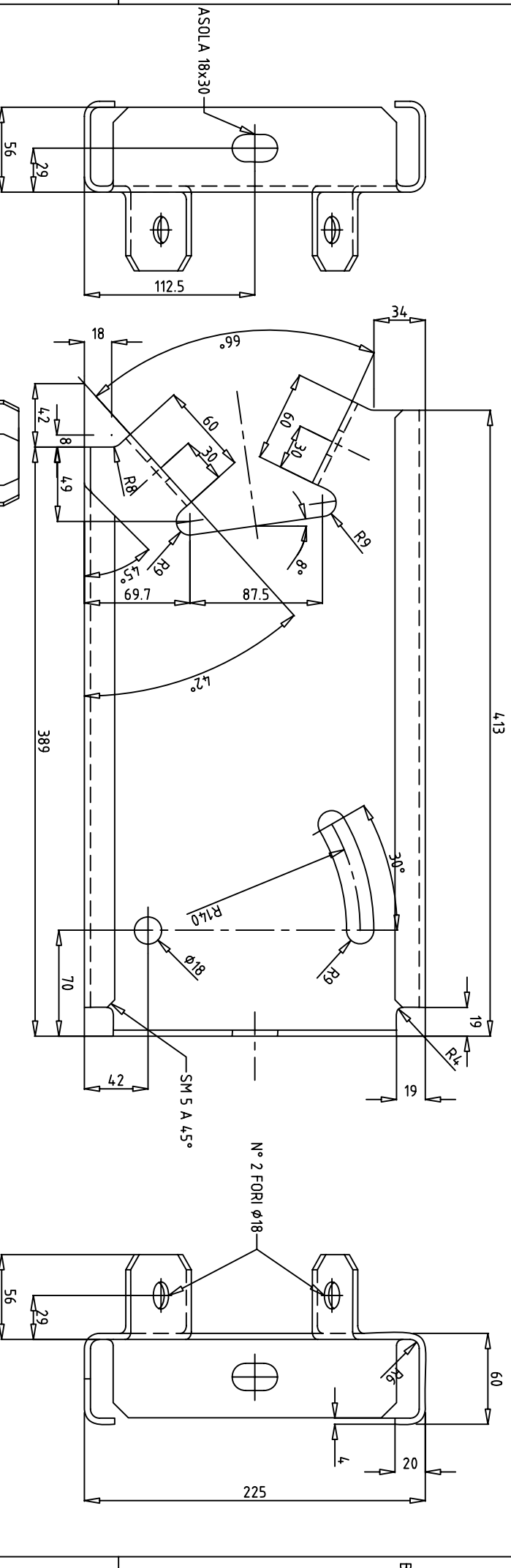
PABN2A012

FG/ID

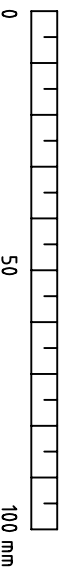
1

THIS DRAWING MUST NOT BE COPIED OR COMMUNICATED WITHOUT THE CORPORATION'S AUTHORITY

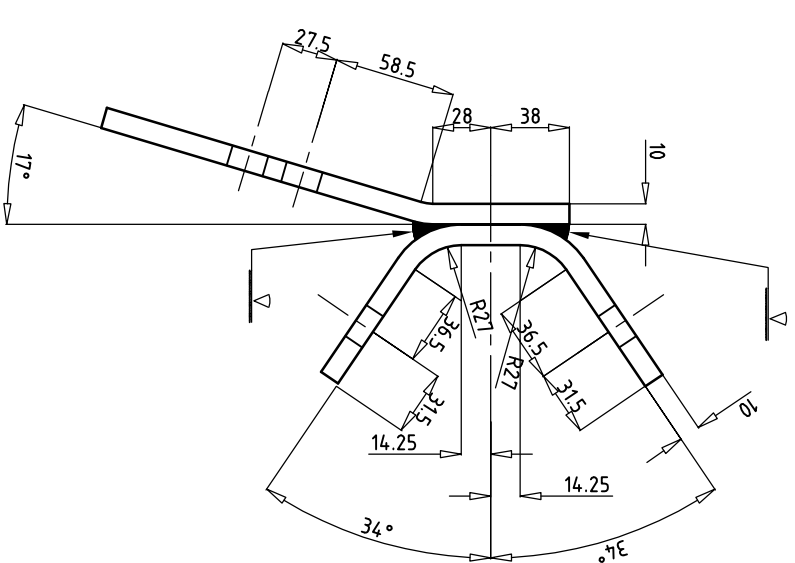
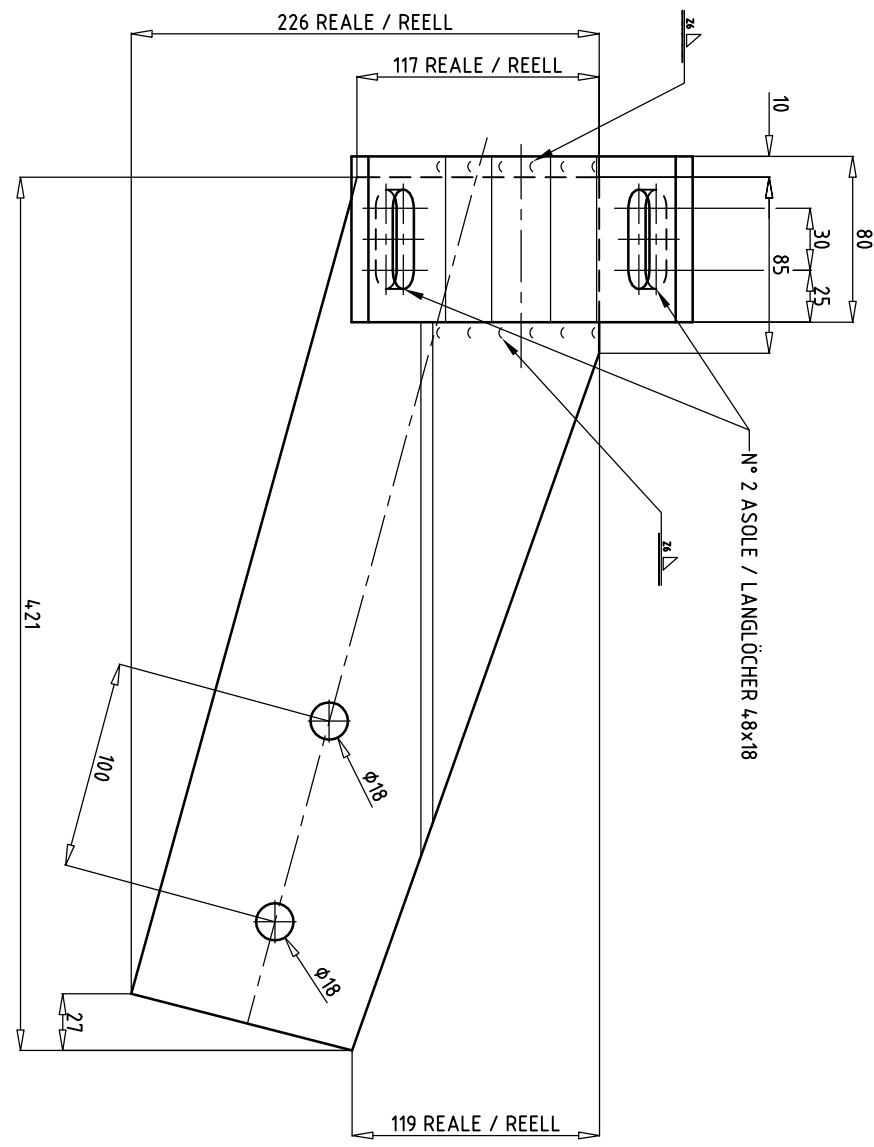
REVISIONI		DESCRIZIONE
REV	DATA	
/	25-07-2000	PRIMA EDIZIONE
A	03-07-2009	IN ZONA A3, MODIFICATAO ESTREMITA' E DI CONSEGUENZAAGGIUNTE DIMENSIONI 30 E 45°



Tolleranze per UNI EN717 - Da adattare per le misure prime di altre produzioni		I valori sono espressi in mm	
Grado di precisione			
±0.1	±0.2	±0.3	±0.5
±0.2	±0.3	±0.5	±0.8
±0.3	±0.5	±0.8	±1.2
±0.5	±0.8	±1.2	±2.0
±0.8	±1.2	±2.0	±3.0
±1.2	±2.0	±3.0	±5.0

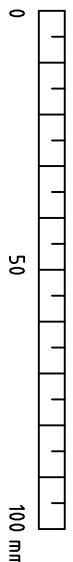


MATERIALE	S275JR	SPECIFICA	UNI-EN 10025
TRATTAMENTO		MASSA kg	4,7
DWN GALETTO	CKD	TITOLO	BARRIERA LATO STRADA H1
APR		VINCOLO CEMENTATO	
DATA	24-07-2000	DISTANZIATORE	
ISO/R 120-E SYS		FORMATO	A3
SCALA		NO. DIS.	PRBZLAS00A313A
REVISIONE		FG/DI	1




Tolleranza per UNI EN 10201 - Da adattare per le misure prese di altre precisioni

Atterrenza		I valori sono espressi in mm									
Grado di precisione	Intervallo	0-6	6-30	30-120	120-315	315-1000	1000-2000	2000-4000	4000-6300	6300-10000	10000-15000
Fino a		0,05	0,1	0,15	0,2	0,3	0,5	0,8	1,2	2	3
Grasso a		0,2	0,5	0,8	1,2	2	3	4	5		

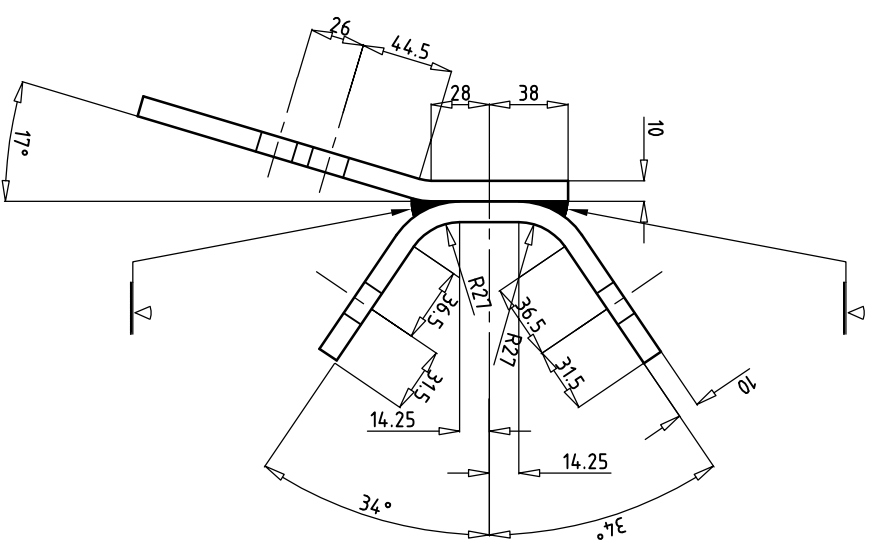
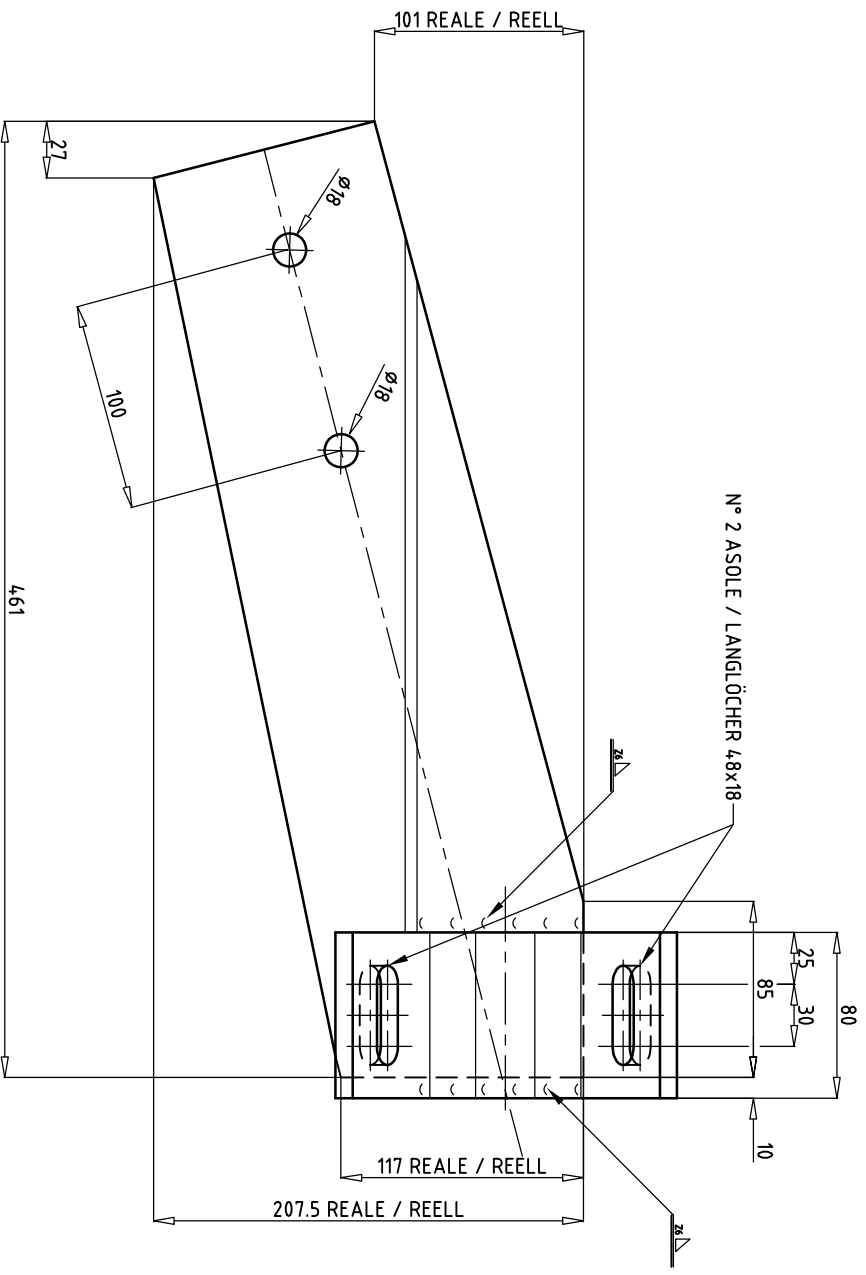


MATERIALE / MATERIAL	S275JR	SPECIFICA / SPEZIFIKATION	UNI-EN 10025
TRATTAMENTO / BEHANDLUNG	ZINCATURA / VERZINKUNG	MASSA / MASSE kg	5,4
DIN	CROCE	COD	
APR			
DATA / DATUM	24-07-2000		



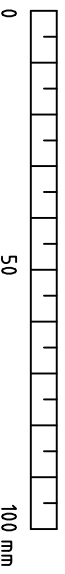
PROVINCIA AUTONOMA DI BOLZANO		AUTONOME PROVINZ BOZEN	
			
BARRIERA LATERALE CLASSE H2 / STRASSENRÄNDER LETTLANKE KLASSE H2			
PAB H2 CE - PAB H2 TE			
ATTACCO TIRANTE SX / ANSCHLUSS LINKS ZUGSTANGE			
FORMATO	SCALA / M	NR. DISEGNO / ZEICHNUNG	FG/01
A3	1:2,5	PRBZLAS00A314	1

THIS DRAWING MUST NOT BE COPIED OR COMMUNICATED WITHOUT THE CORPORATION'S AUTHORITY

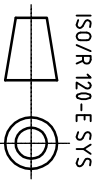


Tolleranze per UNI EN 10204 - Da adattare per le misure prese di altre prestazioni

Atterrenze		I valori sono espressi in mm									
Grado di precisione		-6	-6	-30	-30	-120	-315	-315	-1000	-2000	-4000
Fino a		0,05	0,1	0,15	0,2	0,3	0,5	0,8	1,2	2	3
Medio a		0,1	0,2	0,3	0,5	0,8	1,2	2	3	4	5
Grasso a		0,2	0,5	0,8	1,2	2	3	4	5		

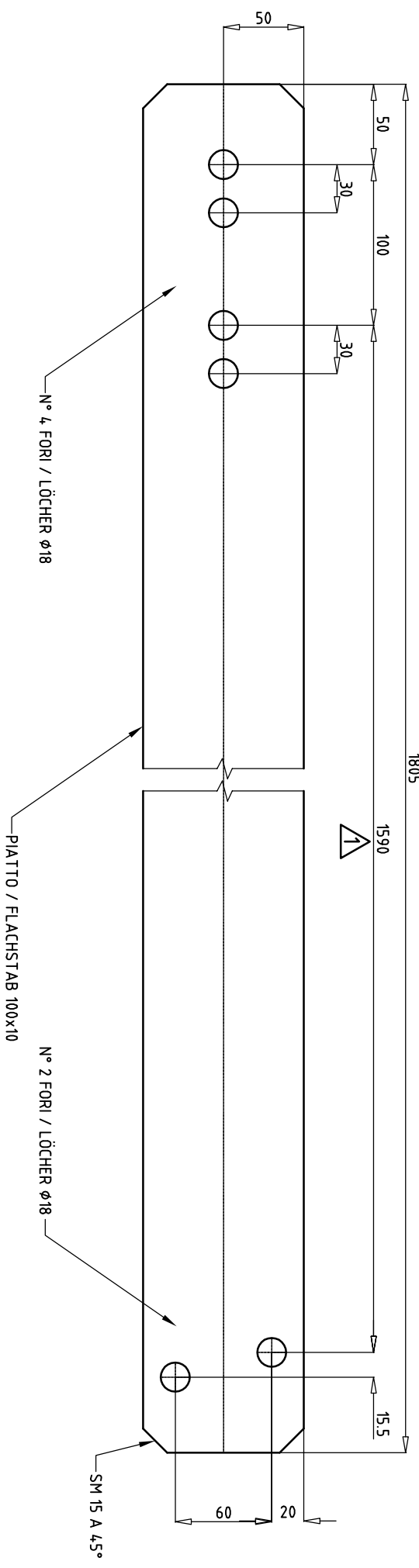


MATERIALE / MATERIAL	S275JR	SPECIFICA / SPEZIFIKATION	UNI-EN 10025
TRATTAMENTO / BEHANDLUNG	ZINCATURA / VERZINKUNG	MASSA / MASSE kg	5,7
DIN	CROCE	COD	
APR			
DATA / DATUM	24-07-2000		



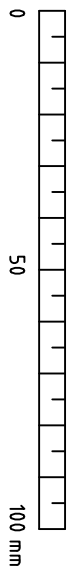
PROVINCIA AUTONOMA DI BOLZANO		AUTONOME PROVINZ BOZEN	
BARRIERA LATERALE CLASSE H2 / STRASSENRÄNDER LEITPLANKE KLASSE H2			
PAB H2 CE - PAB H2 TE			
ATTACCO TIRANTE DX / ANSCHLUSS RECHTS ZUGSTANGE			
FORMATO	SCALA / M	NR. DISEGNO / ZEICHNUNG	FG/01
A3	1:2,5	PRBZLAS00A315	1

THIS DRAWING MUST NOT BE COPIED OR COMMUNICATED WITHOUT THE CORPORATION'S AUTHORITY




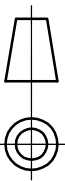
Tolleranze per UNI EN7 - Da adattare per le misure prese di altre produzioni

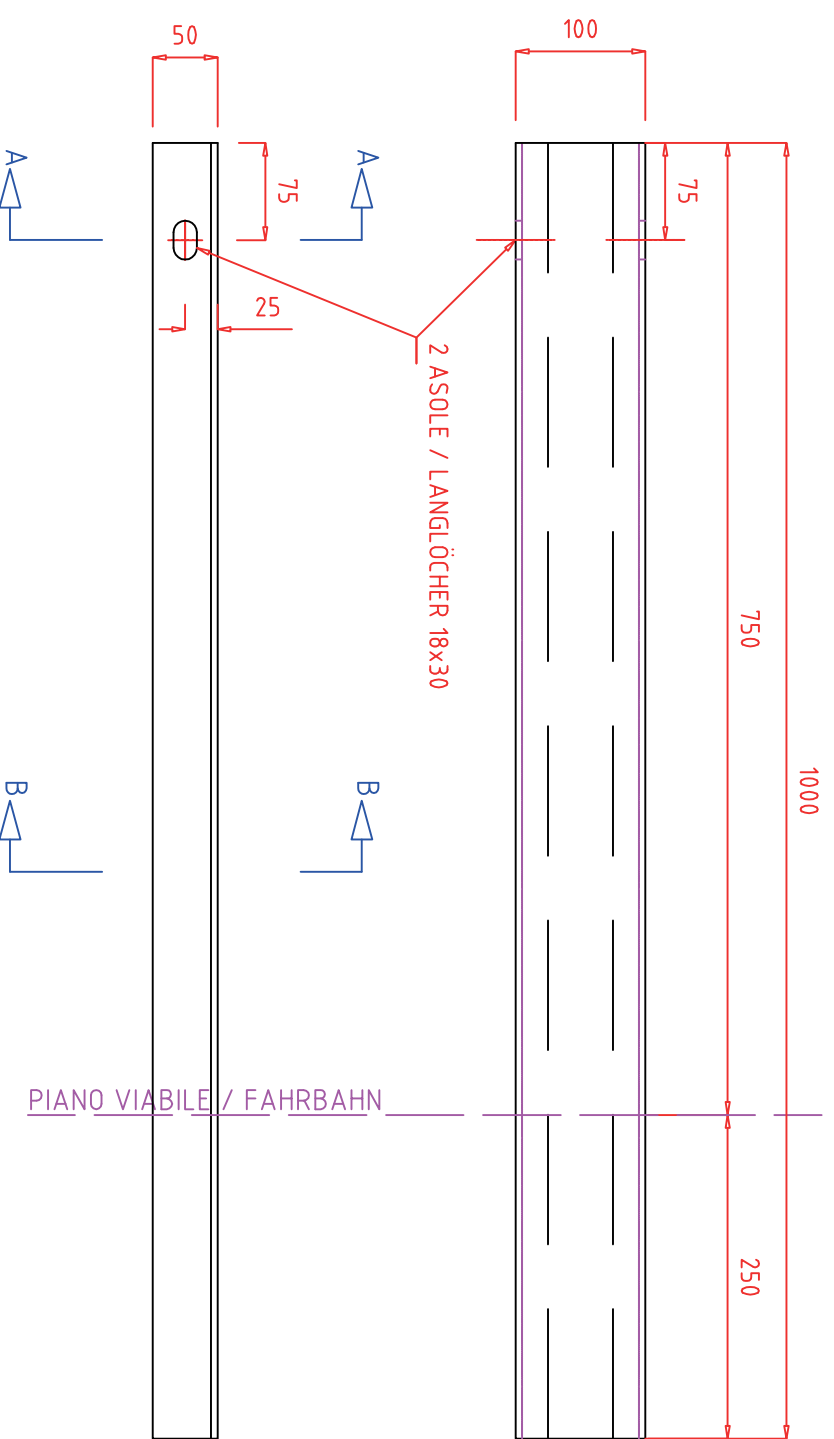
Attinenza a		I valori sono espressi in mm									
Grado di precisione	- 6	- 5	- 4	- 3	- 2	- 1	0	+ 1	+ 2	+ 3	+ 4
Finis	0,05	0,1	0,15	0,2	0,3	0,5	0,5	0,8	1,2	2	3
Medio	0,1	0,2	0,3	0,5	0,8	1,2	2	3	4	5	
Grosso	0,2	0,5	0,8	1,2	2	3	4	5			



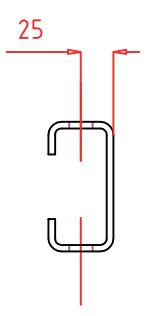
N. B.: I TIRANTI DEVONO ESSERE MONTATI ALL'INIZIO E TERMINE DI OGNI TRATTO DI BARRIERA
 DIE ZUGSTANGEN MÜSSEN AM ANFANG UND AM ENDE JEDER TEILSTÜCK DER LEITPLANKEN MONTIERT WERDEN

MATERIALE / MATERIAL	S275JR	SPECIFICA / SPEZIFIKATION	UNI-EN 10025
TRATTAMENTO / BEHANDLUNG	ZINCATURA / VERZINKUNG	MASSA / MASSE kg	14,1
DIN	CROCE	COD	
APR	REVISIONE 2014		
DATA / DATUM	20-05-2014		
TITOLO / TITEL		PROVINCIA AUTONOMA DI BOLZANO  AUTONOME PROVINZ BOZEN BARRIERA STRADALE / STRASSEN LEITPLANKEN PAB H2 CE/TE/BPC - PAB N2 T2/T4 TIRANTE / ZUGSTANGEN	

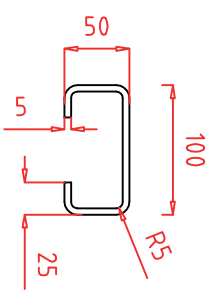
ISO/R 120-E SYS	FORMATO	SCALA / M	NR. DESIGNO / ZEICHNUNG	FOGLI
	A3	1:2,5	PRBZLAS00A316	1
THIS DRAWING MUST NOT BE COPIED OR COMMUNICATED WITHOUT THE CORPORATION'S AUTHORITY				




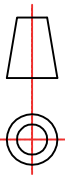
SEZIONE A-A
SCHNITT A-A

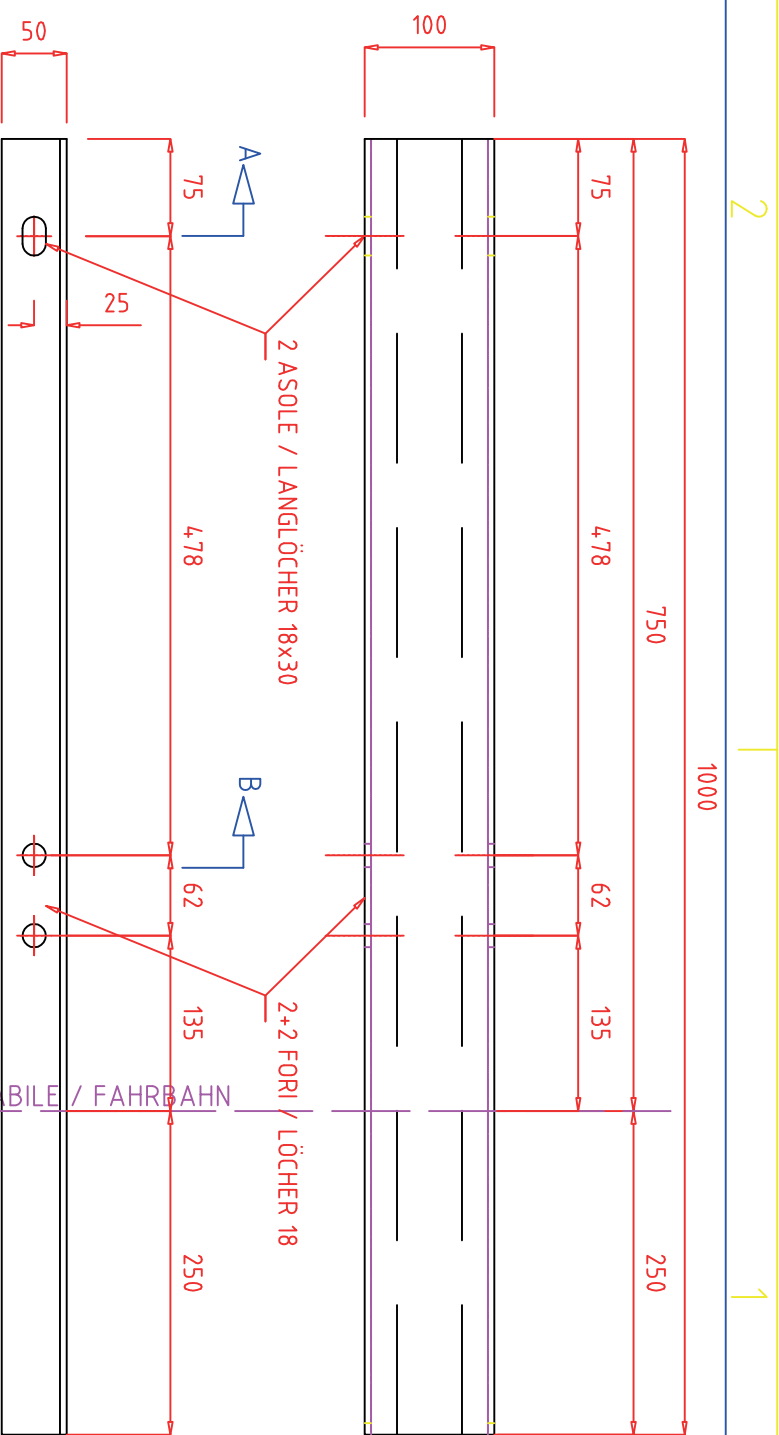


SEZIONE B-B
SCHNITT B-B

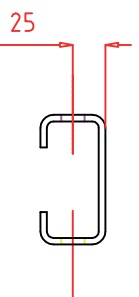


Tolleranza sec. UNI 5307 : Medio ±

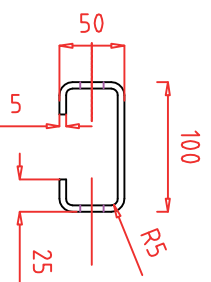
MATERIALE / MATERIAL	S355MC	SPECIFICA / SPECIFIKATION	UNI-EN 10149
TATTAMENTO / BEHANDLUNG	ZINCATURA / VERZINKUNG	MASSA / MASSE Iq.	9,73
DIM.	Ing. LENSIA	COD.	
APR.	Ing. LENSIA		
DATA / DATUM	26/05/2016		
TITOLO / TITEL BARRIERA LATERALE CLASSE H1 / STRASSENRÄNDER LEITPLANKE KLASSE H1 PAB H1 CE - SU CORDOLO / AUF RANDBALKEN PALETTI/STEHER mm.1000			
PROVINCIA AUTONOMA DI BOLZANO  AUTONOME PROVINZ BOZEN		FORMATO A3	SCALA / H 1:5
ISO/R 120-E SYS 		NR. DISEGNO / ZEICHNUNG PABH1A011	F2/D1 1
THIS DRAWING MUST NOT BE COPIED OR COMMUNICATED WITHOUT THE CORPORATION'S AUTHORITY			



SEZIONE A-A
SCHNITT A-A



SEZIONE B-B
SCHNITT B-B



Tolleranza sec. UNI 5307 : Medio ±

MATERIALE / MATERIAL	S355MC	SPECIFICA / SPEZIFIKATION	UNI-EN 10149
TATTAMENTO / BEHANDLUNG	ZINCATURA / VERZINKUNG	CLASSI / KLASSE FG	9,73
DIM	Ing. LENSIA	CD	
APR	Ing. LENSIA		
DATA / DATUM	26/05/2016		

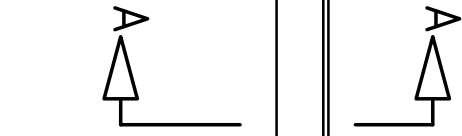
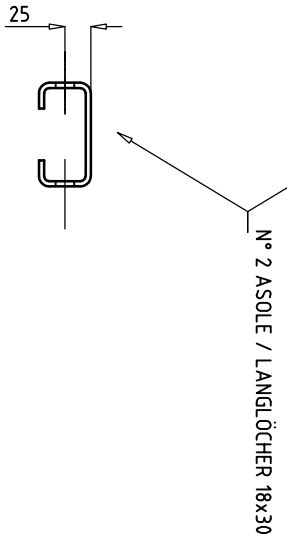
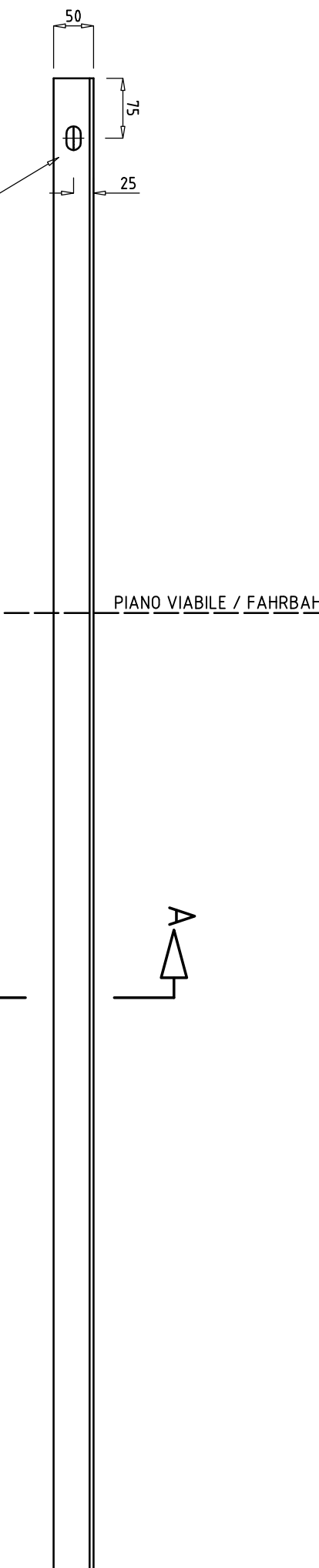
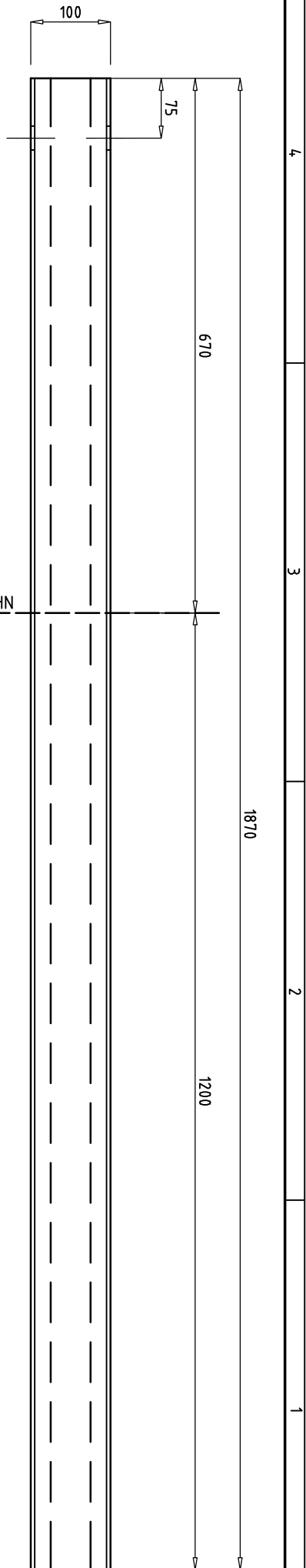
TITOLO / TITEL
BARRIERA LATERALE CLASSE H1 / STRASSENRÄNDER LEITPLANKE KLASSE H1
 PAB H1 CE - SU CORDOLO / AUF RANDBALKEN
 PALETTI TIRANTE / ZUGANKERSSTEHER mm.1000



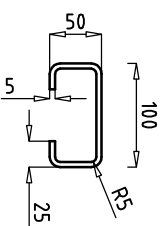
AUTONOME PROVINZ BOZEN

FORMATO	ISO/R 120-E SYS	FORMATO	A3	SCALA / H	1:5	NR. DISEGNO / ZEICHNUNG	PABH1A013	FG/DI	1
---------	-----------------	---------	----	-----------	-----	-------------------------	-----------	-------	---

THIS DRAWING MUST NOT BE COPIED OR COMMUNICATED WITHOUT THE CORPORATION'S AUTHORITY



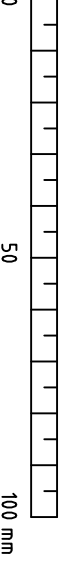
**SEZIONE A-A
SCHNITT A-A**



Tolleranza sec. UNI 5307 - Da osservare per le misure prima di altre operazioni

I valori sono espressi in mm

Attorno a		Tolleranze									
Grado di precisione	Intervallo	< 6	6 - 30	30 - 120	120 - 315	315 - 1000	1000 - 2000	2000 - 4000	> 4000	> 10000	> 20000
±	0,05	0,1	0,2	0,3	0,5	0,8	1,2	2	3	5	10
M	0,1	0,2	0,3	0,5	0,8	1,2	2	3	5	10	20
H	0,05	0,1	0,2	0,3	0,5	0,8	1,2	2	3	5	10



MATERIALE / MATERIAL S355MC	SPECIFICA / SPEZIFIKATION UNI-EN 1014,9	PROVINCIA AUTONOMA DI BOLZANO	
TRATTAMENTO / BEHANDLUNG ZINCATURA / VERZINKUNG	MASSA / MASSE kg 18,2	AUTONOME PROVINZ BOZEN	
DIM. / CROCE	CAD	TITOLO / TITEL BARRIERA LATERALE CLASSE N2 / STRASSENRÄNDER LEITPLANKE KLASSE N2	
APR		PAB N2 T2/T4 - BORDO LATERALE / BODEN	
DATA / DATUM	06-06-2012	PALETTU/STEHER mm.1870	

ISO/R 120-E SYS

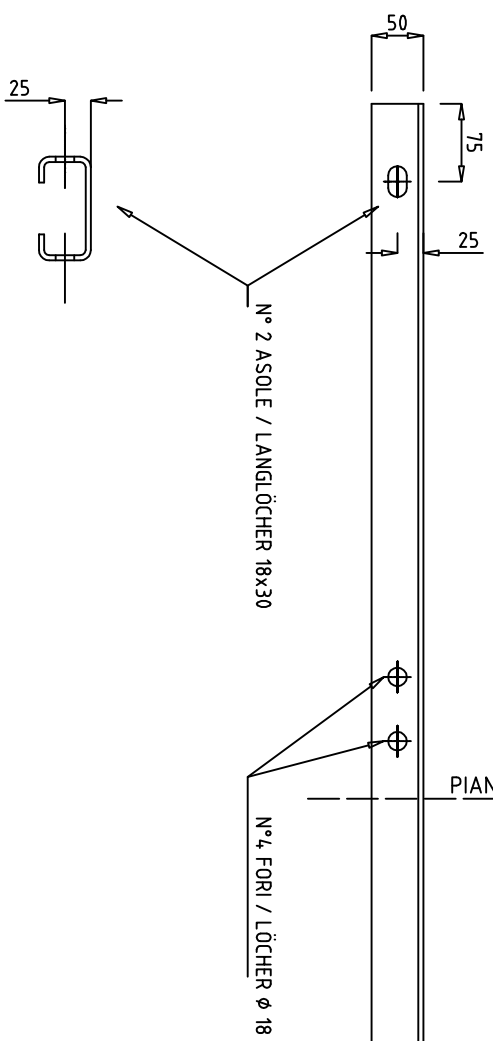
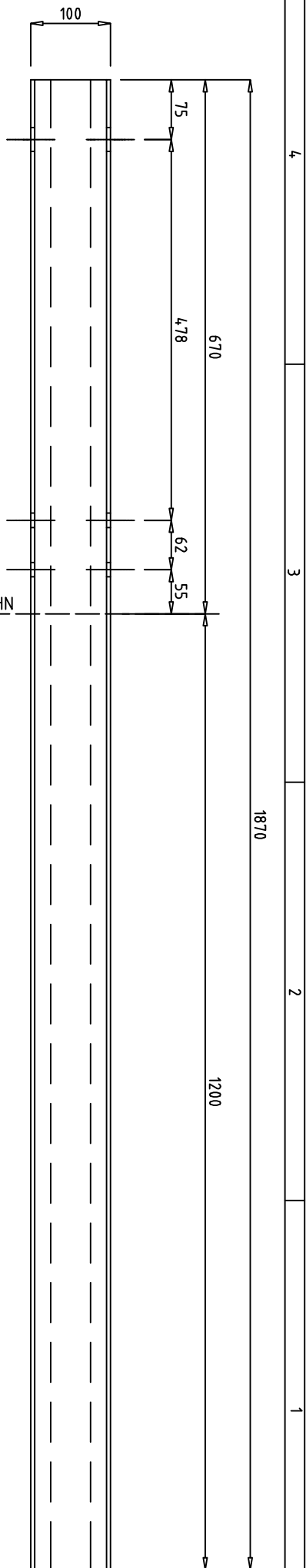
FORMATO
A3

SCALA / M
1:5

NR. DESIGNO / ZEICHNUNG
PABN2A011

Foglio
1

THIS DRAWING MUST NOT BE COPIED OR COMMUNICATED WITHOUT THE CORPORATION'S AUTHORITY

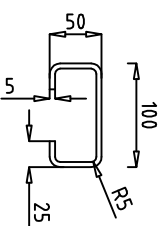


N° 2 ASOLE / LANGLÖCHER 18x30
 N° 4 FORI / LÖCHER Ø 18

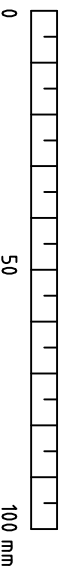
PIANO VIABILE / FAHRBAHN



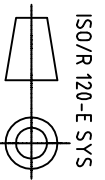
SEZIONE A-A
 SCHNITT A-A



Atterramento		Tolleranza sec. UNI 5307 - Da osservare per le misure prima di altre operazioni									
Grado di precisione	Valori sono espressi in mm	± 0,1		± 0,2		± 0,3		± 0,5		± 1,0	
± 0,1	± 0,1	0,1	0,2	0,3	0,5	0,8	1,2	2	3	4	5
± 0,2	± 0,2	0,2	0,3	0,5	0,8	1,2	2	3	4	5	

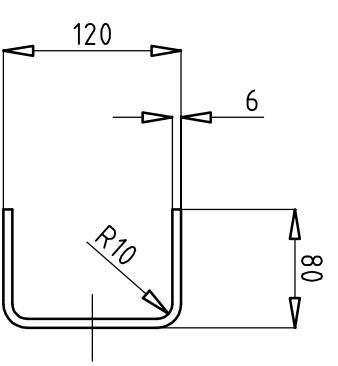
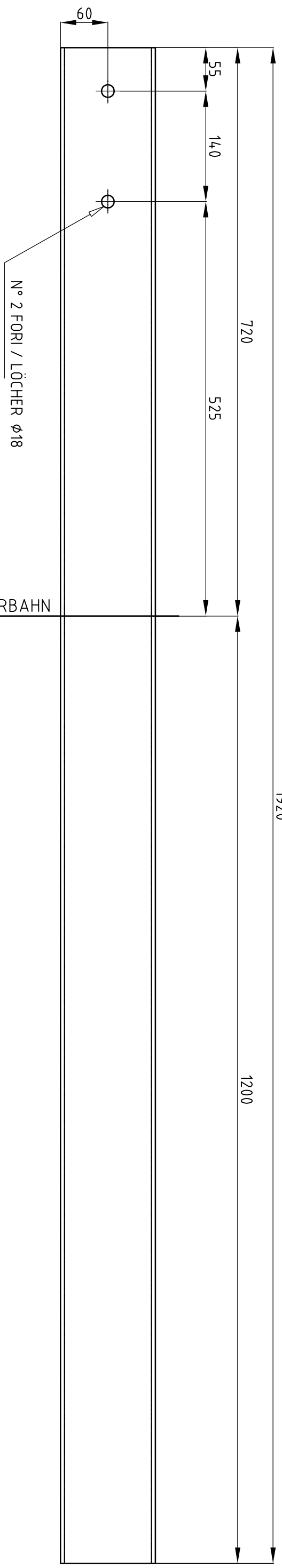


MATERIALE / MATERIAL S355MC	SPECIFICA / SPEZIFIKATION UNI-EN 1014,9	PROVINCIA AUTONOMA DI BOLZANO		AUTONOME PROVINZ BOZEN
TRATTAMENTO / BEHANDLUNG ZINCATURA / VERZINKUNG	MASSA / MASSE kg 18,2	BARRIERA LATERALE CLASSE N2 / STRASSENRÄNDER LEITPLANKEN KLASSE N2		
DATA / DATUM 21-05-2013		PALETTA TIRANTE / ZUGSTANGE STEHER mm.1870		



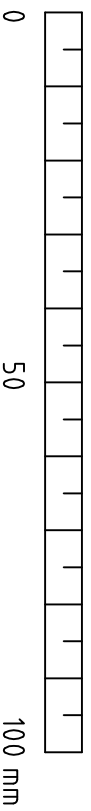
ISO/R 120-E SYS	FORMATO A3	SCALA / M 1:5	NR. DISEGNO / ZEICHNUNG PABN2A013	FG/DI 1
-----------------	---------------	------------------	--------------------------------------	------------

THIS DRAWING MUST NOT BE COPIED OR COMMUNICATED WITHOUT THE CORPORATION'S AUTHORITY




Attenersi a:

Grado di precisione	Tolleranza sec. UNI 5907 - Da osservare per le misure prive di altre precisazioni													
	< 6	> 6 .. 30	> 30 .. 120	> 120 .. 315	> 315 .. 1000	> 1000 .. 2000	> 2000 .. 4000	I valori sono espressi in mm						
Fino ±	0,05	0,1	0,15	0,2	0,3	0,5	0,8	1,2	2	3	4	5		
Medio ±	0,1	0,2	0,3	0,5	0,8	1,2	2	3	4	5				
Grosso ±	0,2	0,5	0,8	1,2	2	3	4	5						

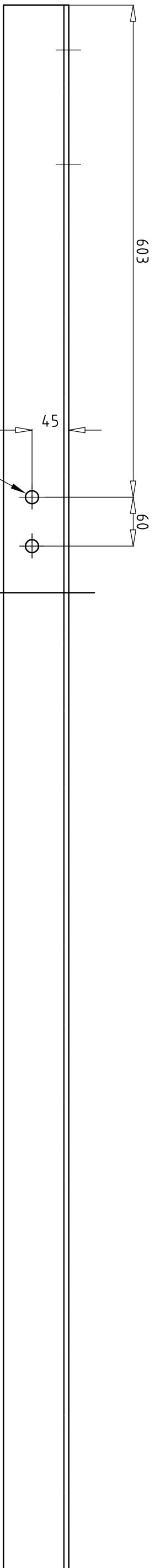


4 3 2 1

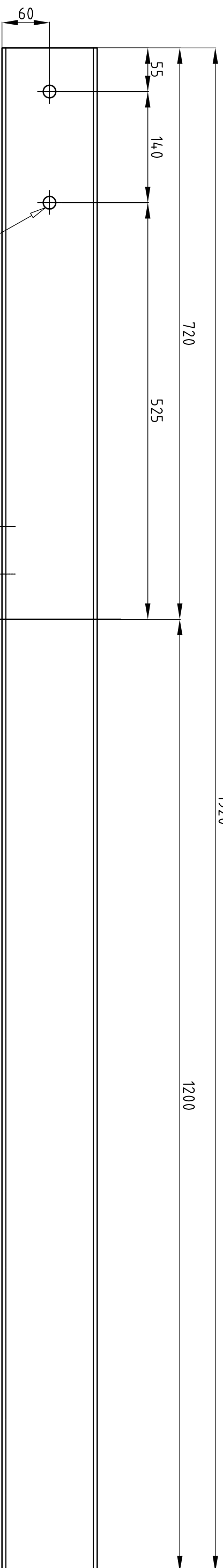
A B

MATERIALE / MATERIAL S275JR	SPECIFICA / SPEZIFIKATION UNI-EN 10025	PROVINCIA AUTONOMA DI BOLZANO			 AUTONOME PROVINZ BOZEN		
TRATTAMENTO / BEHANDLUNG ZINCAUTURA / VERZINKUNG	MASSA / MASSE kg. 23,4	TITOLO / TITEL BARRIERA LATERALE CLASSE H2 / STRASSENRÄNDER LEITPLANKEN KLASSE H2 PAB H2 TE - TERRENO / BODEN PALETTI / STEHER C 120x80x6					
DWN	GROCE	CKD	ISO/R 120-E SYS	FORMATO FORMAT A3	SCALA / M 1:5	NR. DISEGNO / ZEICHNUNG PRBZLAS00A140	FG/DI 1
DATA / DATUM	24-07-2000	THIS DRAWING MUST NOT BE COPIED OR COMMUNICATED WITHOUT THE CORPORATION'S AUTHORITY					

B B

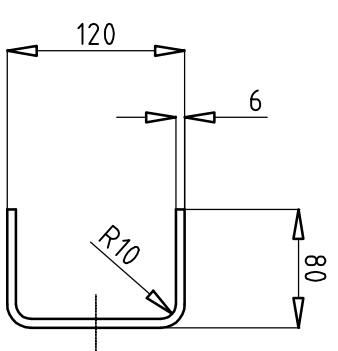


N° 2 FORI / LÖCHER Ø18



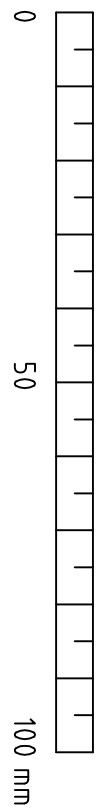
N° 2 FORI / LÖCHER Ø18


PIANO VIABILE / FAHRBAHN



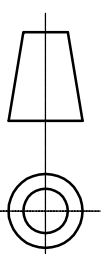
Attenersi a:

Grado di precisione	Tolleranza sec. UNI 5907 - Da osservare per le misure prive di altre precisazioni									
	I valori sono espressi in mm									
< 6	> 6 .. 30	> 30 .. 120	> 120 .. 315	> 315 .. 1000	> 1000 .. 2000	> 2000 .. 4000				
Fino ±	0,05	0,1	0,15	0,2	0,3	0,5	0,8	1,2	2	-
Medio ±	0,1	0,2	0,3	0,5	0,8	1,2	2	3	4	5
Grosso ±	0,2	0,5	0,8	1,2	2	3	4	5		



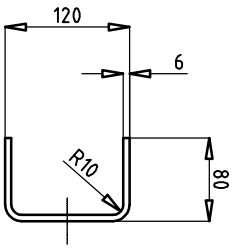
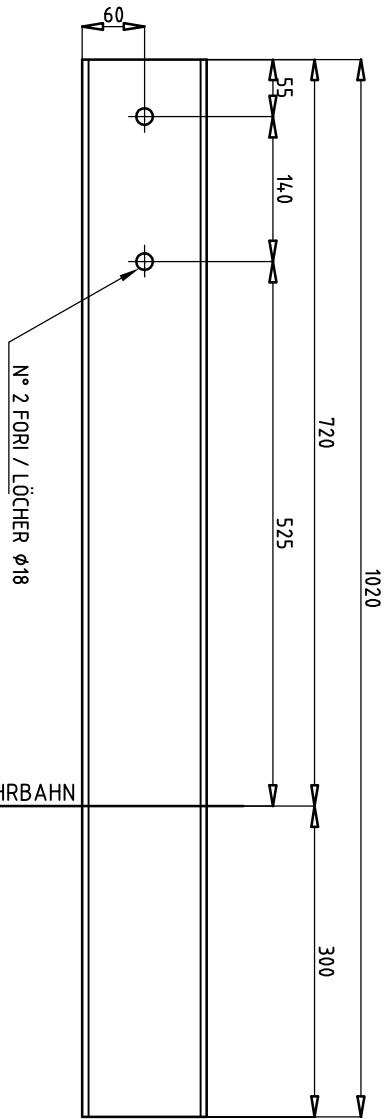
MATERIALE / MATERIAL S275JR	SPECIFICA / SPEZIFIKATION UNI-EN 10025	PROVINCIA AUTONOMA DI BOLZANO		 AUTONOME PROVINZ BOZEN
TRATTAMENTO / BEHANDLUNG ZINCATURA / VERZINKUNG	MASSA / MASSE kg. 23,4	TITOLO / TITEL BARRIERA LATERALE CLASSE H2 / STRASSENRÄNDER LEITPLANKE KLASSE H2 PAB H2 TE - TERRENO / BODEN		
DWN GROCE	CKD	DATA / DATUM 24-07-2000	PALETTA C 120x80x6 PER TIRANTE/STEHER C 120x80x6 FÜR ZUGSTANGE TITOLO / TITEL BARRIERA LATERALE CLASSE H2 / STRASSENRÄNDER LEITPLANKE KLASSE H2 PAB H2 TE - TERRENO / BODEN	

ISO/R 120-E SYS

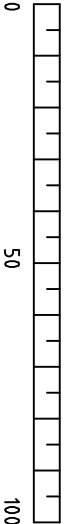


FORMATO FORMAT A3	SCALA / M 1:5	NR. DISEGNO / ZEICHNUNG PRBZLAS00A141	FG/DI 1
-------------------------	------------------	--	------------

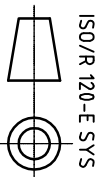
THIS DRAWING MUST NOT BE COPIED OR COMMUNICATED WITHOUT THE CORPORATION'S AUTHORITY




Attenersi a		Tolleranza sec. UNI 5307 - Da osservare per le misure prive di altre precisazioni									
Grado di precisione	Grado di tolleranza	I valori sono espressi in mm									
±0,05	±0,10	±0,10	±0,15	±0,20	±0,25	±0,30	±0,40	±0,50	±0,60	±0,80	±1,00
±0,05	±0,10	±0,15	±0,20	±0,25	±0,30	±0,40	±0,50	±0,60	±0,80	±1,00	±1,50
±0,10	±0,15	±0,20	±0,25	±0,30	±0,40	±0,50	±0,60	±0,80	±1,00	±1,50	±2,00
±0,15	±0,20	±0,25	±0,30	±0,40	±0,50	±0,60	±0,80	±1,00	±1,50	±2,00	±3,00
±0,20	±0,25	±0,30	±0,40	±0,50	±0,60	±0,80	±1,00	±1,50	±2,00	±3,00	±4,00
±0,25	±0,30	±0,40	±0,50	±0,60	±0,80	±1,00	±1,50	±2,00	±3,00	±4,00	±5,00

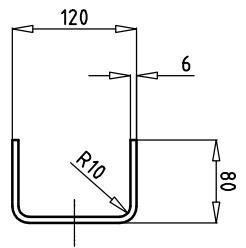
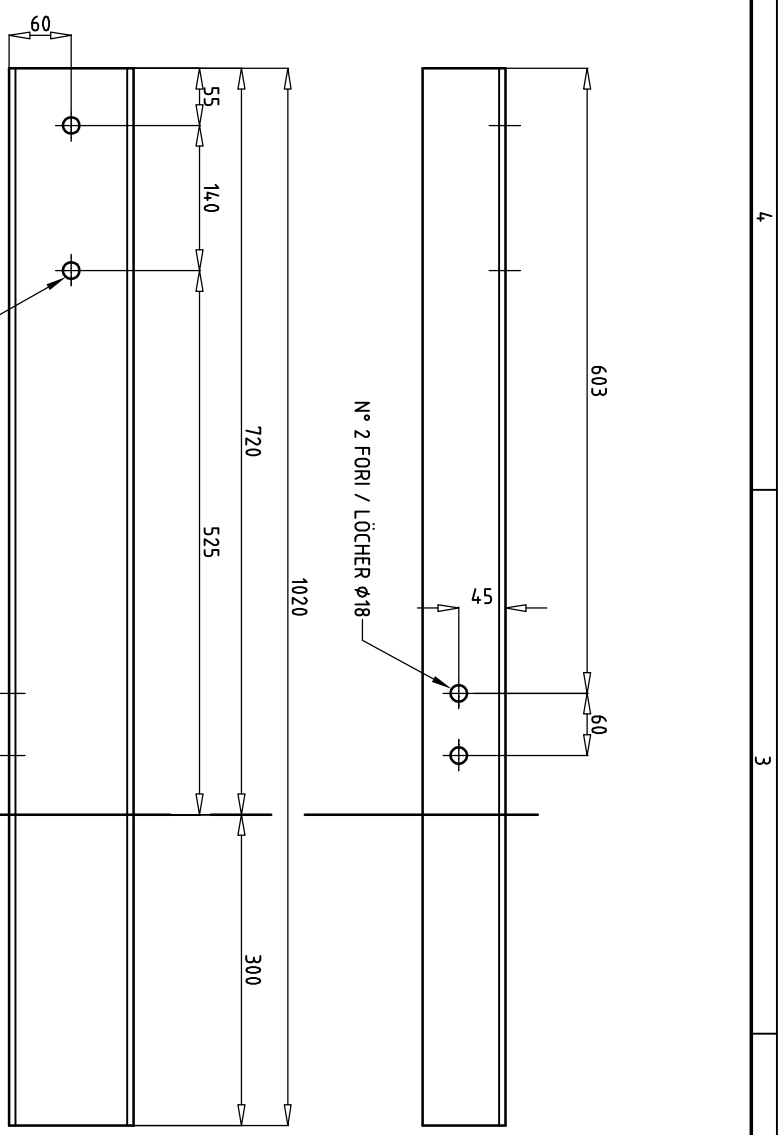


MATERIALE / MATERIAL	SZ75JR	SPECIFICA / SPEZIFIKATION	UNI-EN 10025
TRATTAMENTO / BEHANDLUNG	ZINCATURA / VERZINKUNG	MASSA / MASSE kg	12,3
DWN	CROCE	CAD	
APR			
DATA / DATUM	24-07-2000		

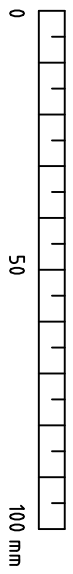


PROVINCIA AUTONOMA DI BOLZANO	AUTONOME PROVINZ BOZEN	
		
BARRIERA LATERALE CLASSE H2 / STRASSENRÄNDER LEITPLANKE KLASSE H2		
PAB H2 CE - MANUFATTO / KUNSTBAUTEN		
PALETTI / STEHER C 120x80x6		
TITOLO / TITEL	SCALA / M	NR. DESIGNO / ZEICHNUNG
	1:5	PRBZLAS00A312
FORMATO	1	1

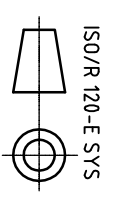
THIS DRAWING MUST NOT BE COPIED OR COMMUNICATED WITHOUT THE CORPORATION'S AUTHORITY



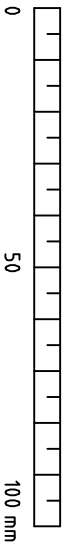
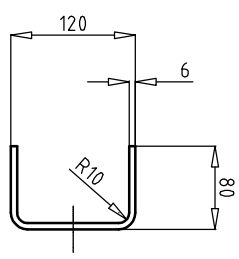
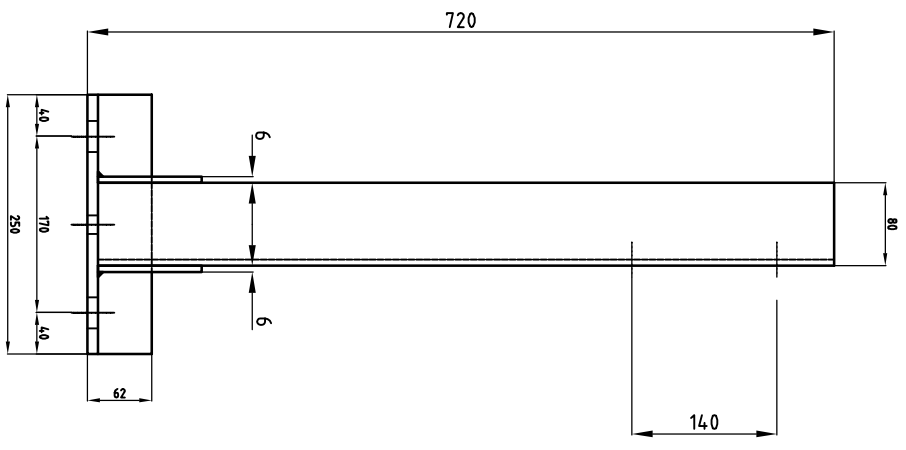
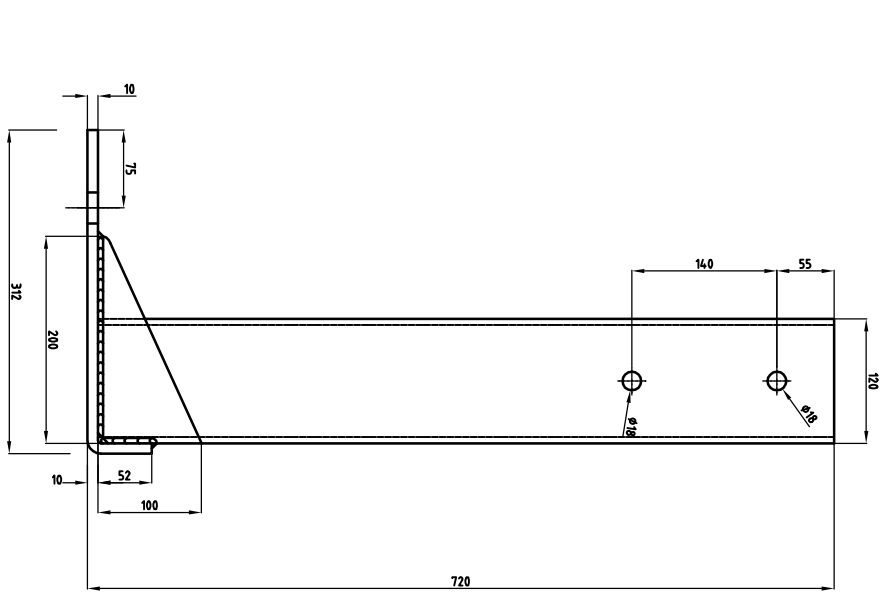
Attenzioni:		Tolleranze sec. UNI 5307 - Da osservare per le misure prima di altre operazioni										
Grado di precisione	Intervallo	I valori sono espressi in mm										
+6	-6	-30	-30	-120	-315	-500	-2000	-4000				
±0,05	±0,1	±0,2	±0,3	±0,5	±1,0	±2,0	±3,0	±5,0	±10,0	±20,0	±30,0	
±0,1	±0,2	±0,3	±0,5	±1,0	±2,0	±3,0	±5,0	±10,0	±20,0	±30,0	±50,0	
±0,2	±0,5	±1,0	±2,0	±3,0	±5,0	±10,0	±20,0	±30,0	±50,0	±100,0	±200,0	



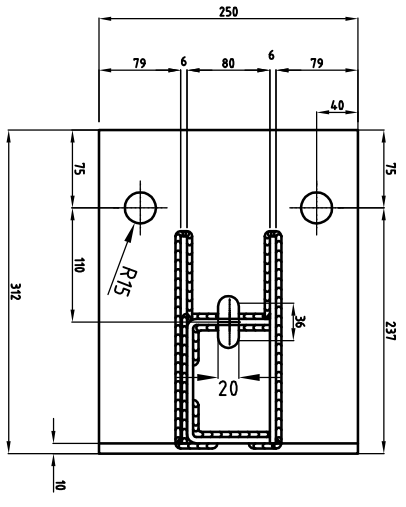
MATERIALE / MATERIAL	S275JR	SPECIFICA / SPEZIFIKATION	UNI-EN 10025
TRATTAMENTO / BEHANDLUNG	ZINCATURA / VERZINKUNG	MASSA / MASSE kg	12,3
DIN	CROCE	COD	
APR			
DATA / DATUM	24-07-2000		
TITOLO / TITEL		PROVINCIA AUTONOMA DI BOLZANO	
BARRIERA LATERALE CLASSE H2 / STRASSENRÄNDER LEITPLANKE KLASSE H2		AUTONOME PROVINZ BOZEN	
PAB H2 CE - MANUFATTO / KUNSTBAUTEN			
PALETTO C 120X80X6 PER TIRANTE / STEHER C 120X80X6 FÜR ZUGSTANGE			
FORMATO / FORMAT	A3	SCALA / M	1:5
NR. DISEGNO / ZEICHNUNG	PRBZLAS00A318		FG/01



THIS DRAWING MUST NOT BE COPIED OR COMMUNICATED WITHOUT THE CORPORATION'S AUTHORITY

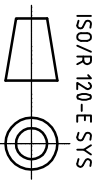


Attenersi a		Tolleranze sec. UNI 5307 - Da osservare per le misure prive di altre precisazioni									
		I valori sono espressi in mm									
Grado di precisione	±	0,05	0,1	0,2	0,3	0,5	0,8	1,2	2	3	5
±0,1	0,05	0,1	0,2	0,3	0,5	0,8	1,2	2	3	5	-
±0,2	0,1	0,2	0,3	0,5	0,8	1,2	2	3	5	-	-
±0,3	0,1	0,2	0,3	0,5	0,8	1,2	2	3	5	-	-
±0,5	0,1	0,2	0,3	0,5	0,8	1,2	2	3	5	-	-
±0,8	0,1	0,2	0,3	0,5	0,8	1,2	2	3	5	-	-
±1,2	0,1	0,2	0,3	0,5	0,8	1,2	2	3	5	-	-
±2	0,1	0,2	0,3	0,5	0,8	1,2	2	3	5	-	-
±3	0,1	0,2	0,3	0,5	0,8	1,2	2	3	5	-	-
±5	0,1	0,2	0,3	0,5	0,8	1,2	2	3	5	-	-



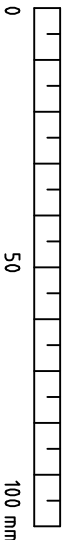
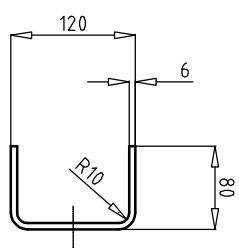
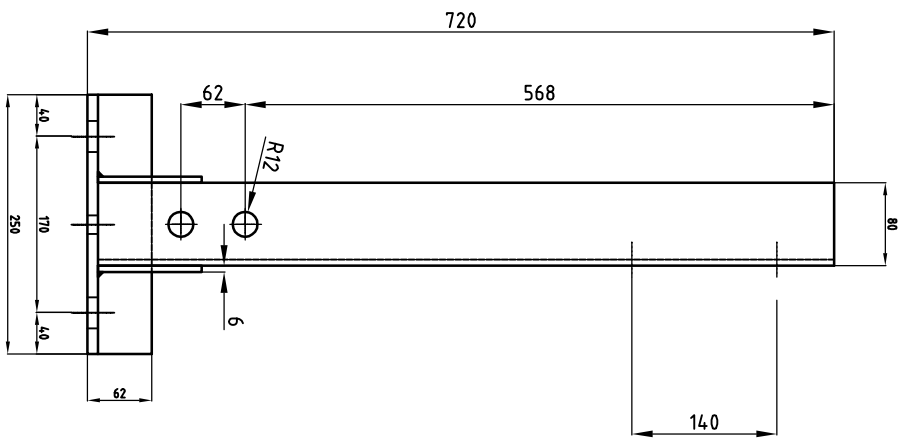
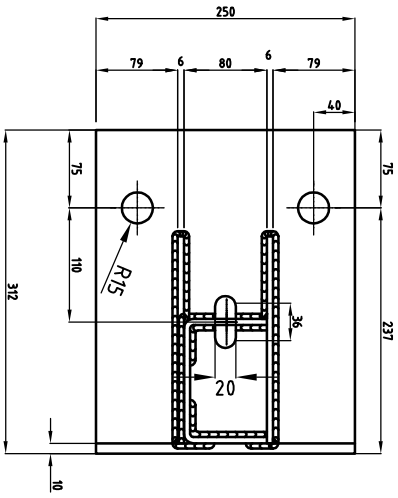
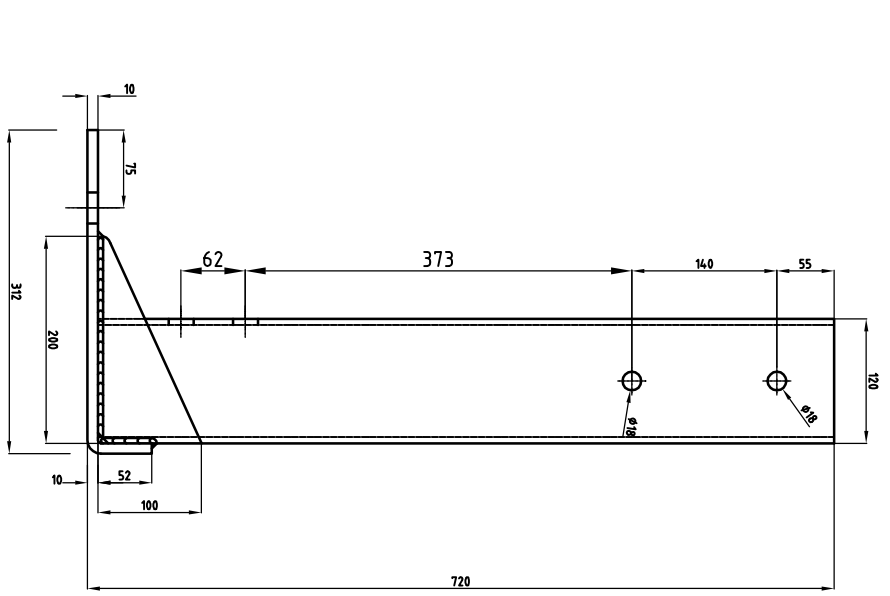
MATERIALE / MATERIAL	SZ75JR	SPECIFICA / SPEZIFIKATION	UNI-EN 10025
TRATTAMENTO / BEHANDLUNG	ZINCATURA / VERZINKUNG	MASSA / MASSE kg	16,7
DWM	CROCE E.	CRD	
APR			
DATA / DATUM	11-09-2013		

PROVINCIA AUTONOMA DI BOLZANO	AUTONOME PROVINZ BOZEN
TITOLO / TITEL BARRIERA LATERALE CLASSE H2 / STRASSENRÄNDER LEITPLANKEN KLASSE H2 PAB H2 CEP - PAB H2 BPCP - MANUFATTO / KUNSTBAUTEN PALETTI CON PIASTRA / STEHER MIT PLATTE C 120x80x6	




ISO/R 120-E SYS	FORMATO	SCALA / M	NR. DESIGNO / ZEICHNUNG	FGD/
	A3	1:5	PRBZLAS00A412	1

THIS DRAWING MUST NOT BE COPIED OR COMMUNICATED WITHOUT THE CORPORATION'S AUTHORITY

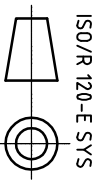


Attenersi a		Tolleranze sec. UNI 5307 - Da osservare per le misure prive di altre precisazioni									
		I valori sono espressi in mm									
Grado di precisione	±	± 6	± 6	± 30	± 30	± 30	± 30	± 30	± 30	± 30	± 30
± 0,05	0,05	0,1	0,2	0,3	0,5	0,8	1,2	2	3	4	5
± 0,1	0,1	0,2	0,3	0,5	0,8	1,2	2	3	4	5	5
± 0,2	0,2	0,5	0,8	1,2	2	3	4	5	5	5	5

MATERIALE / MATERIAL	SZ75JR	SPECIFICA / SPEZIFIKATION	UNI-EN 10025
TRATTAMENTO / BEHANDLUNG	ZINCATURA / VERZINKUNG	MASSA / MASSE kg	16,7
DWM	CROCE E.	CRD	
APR			
DATA / DATUM	11-09-2013		

PROVINCIA AUTONOMA DI BOLZANO

 AUTONOME PROVINZ BOZEN

TITOLO / TITEL
 BARRIERA LATERALE CLASSE H2 / STRASSENRÄNDER LEITPLANKEN KLASSE H2
 PAB H2 CEP - PAB H2 BPCP - MANUFATTO / KUNSTBAUTEN
 PALETTO PER TIRANTE CON PIASTRA / ZUGSTANGE STEHER MIT PLATTE

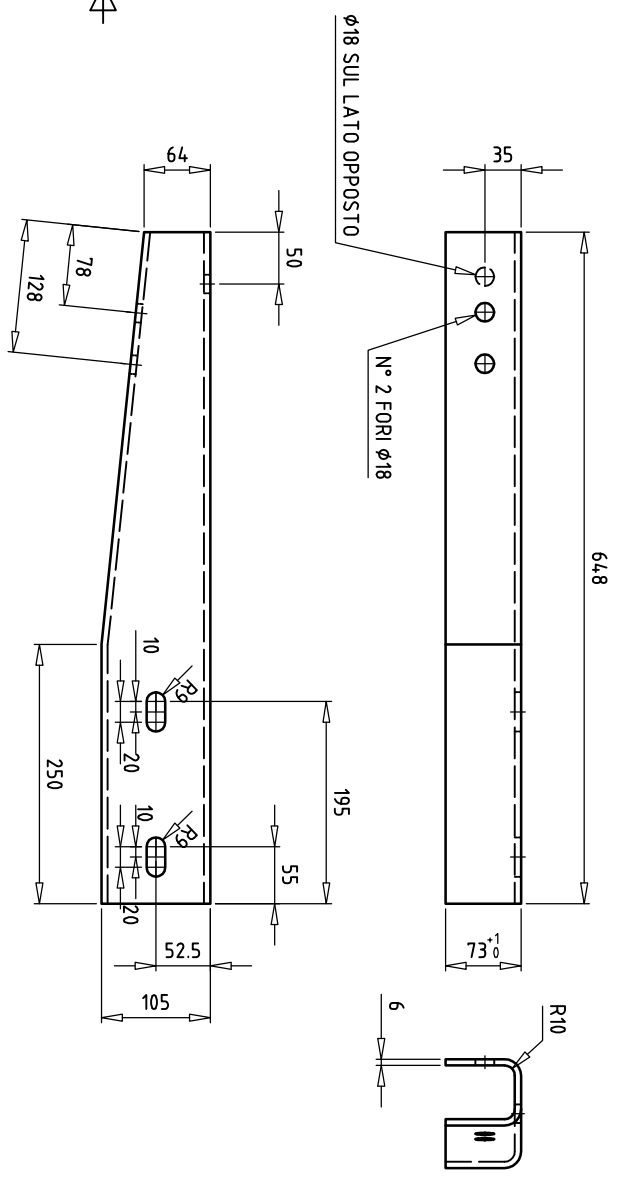


ISO/R 120-E SYS	FORMATO	SCALA / M	NR. DESIGNO / ZEICHNUNG	FGD/
	A3	1:5	PRBZLAS00A413	1

THIS DRAWING MUST NOT BE COPIED OR COMMUNICATED WITHOUT THE CORPORATION'S AUTHORITY

REVISIONI	
REV	DATA
1	xx-02-2011

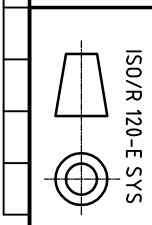
REV	DATA	DESCRIZIONE
1	xx-02-2011	PRIMA EDIZIONE



Tolleranza acc. UNI 5897 - Da osservare per le misure prese di serie		I valori sono espressi in mm	
Grado di precisione	Attorno a:	Grado di precisione	Attorno a:
± 0,05	0,05	± 0,10	0,10
	0,10	± 0,15	0,15
± 0,10	0,10	± 0,20	0,20
	0,20	± 0,30	0,30
± 0,15	0,15	± 0,35	0,35
	0,30	± 0,50	0,50
± 0,20	0,20	± 0,50	0,50
	0,50	± 0,75	0,75
± 0,30	0,30	± 0,75	0,75
	0,75	± 1,00	1,00
± 0,40	0,40	± 1,00	1,00
	1,00	± 1,50	1,50
± 0,50	0,50	± 1,50	1,50
	1,50	± 2,00	2,00
± 0,60	0,60	± 2,00	2,00
	2,00	± 2,50	2,50
± 0,80	0,80	± 2,50	2,50
	2,50	± 3,00	3,00
± 1,00	1,00	± 3,00	3,00
	3,00	± 4,00	4,00
± 1,50	1,50	± 4,00	4,00
	4,00	± 5,00	5,00

MATERIALE	SZ75JR	SPECIFICA	UNI EN 10025
TRATTAMENTO	MASSA kg. 5,9		
DWNI GALETTI	CKD		
APR			
DATA	07-02-2011		

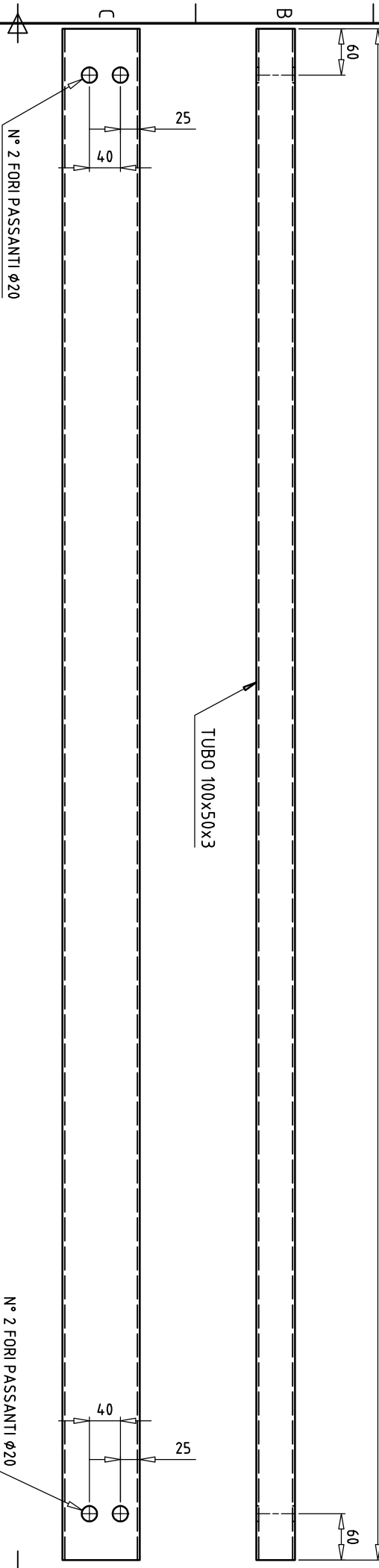
FORMATO	A3	SCALA	1:5	NO. DIS.	PRBZH2BPCOR09A111	FG/DI	1
REVISIONE	1	THIS DRAWING MUST NOT BE COPIED OR COMMUNICATED WITHOUT THE CORPORATION'S AUTHORITY					



REVISIONI	
REV	DESCRIZIONE
/	PRIMA EDIZIONE

1980

TUBO 100x50x3



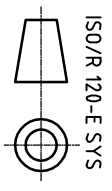
Tolleranza sec. UNI 5301 - Da osservare per le misure prese di altre prestazioni

I valori sono espressi in mm

Grado di precisione	+6	+5	+4	+3	+2	+1	0	-1	-2	-3	-4	-5	-6
Max. \pm	0,05	0,1	0,15	0,2	0,3	0,5	0,8	1,2	2	3	5	8	12
Min. \pm	0,1	0,2	0,3	0,5	0,8	1,2	2	3	5	8	12	20	30
Grasso \pm	0,2	0,5	0,8	1,2	2	3	5	8	12	20	30	50	80

MATERIALE	SZ75JR	SPECIFICA	UNI EN 10025
TRATTAMENTO	MASSA kg.	13,5	
DWV/ GALETTI	CKD		
APR			
DATA	29-01-2009		

		SPIT Srl	
SVILUPPO DI PROGRAMMI PER APPLICAZIONI TECNICHE			
SEGRATE MI 2 MILANO - ITALY			
TITOLO BARRIERA H2 BORDO PONTE CON CORRIMANO - VINCULO CEMENTATO TUBO SUPERIORE		NO. DIS. PRBZH2BPCOR09A112	
FORMATO A3	SCALA 1:5	FG/DI 1	

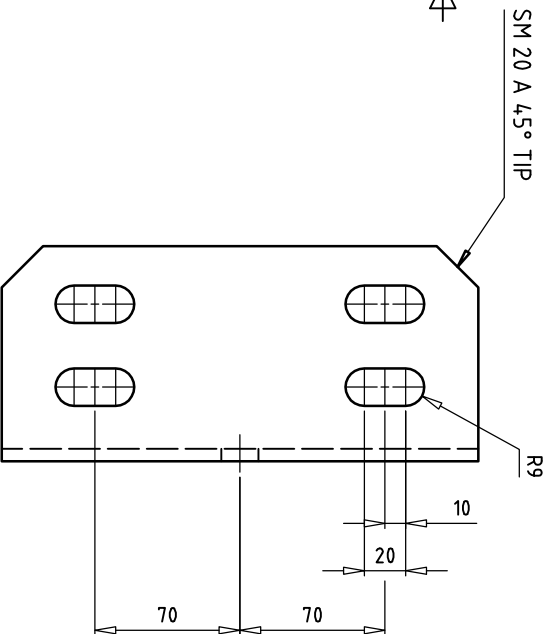
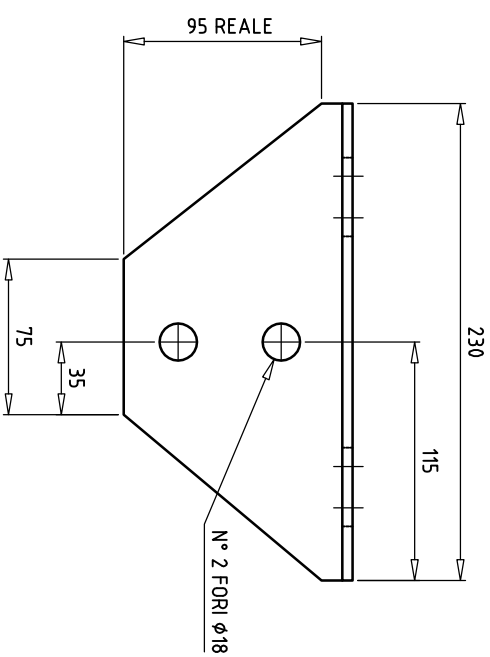
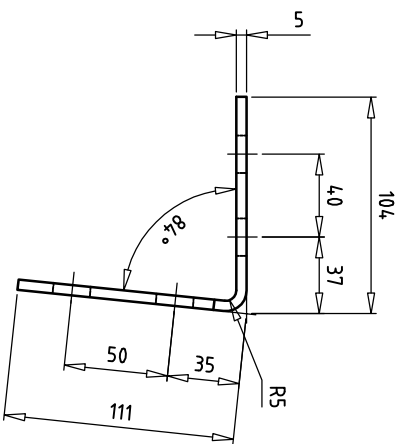


REVISIONE /

THIS DRAWING MUST NOT BE COPIED OR COMMUNICATED WITHOUT THE CORPORATION'S AUTHORITY

NO. FILE PRBZH2BPCOR09A112

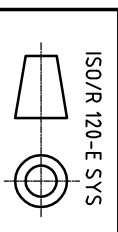
REVISIONI	
REV	DATA
/	xx-03-2009
PRIMA EDIZIONE	
DESCRIZIONE	



Tolleranze acc. UNI 5301 - Da osservare per le misure prese di altre prestazioni		I valori sono espressi in mm	
Grado di precisione	Attinenza a:	Grado di precisione	Attinenza a:
+6	1	+6	1
-30	20	-30	20
0.05	0.1	0.05	0.1
0.2	0.3	0.2	0.3
0.5	0.8	0.5	0.8
1	1.2	1	1.2
2	2	2	2
3	3	3	3
5	5	5	5

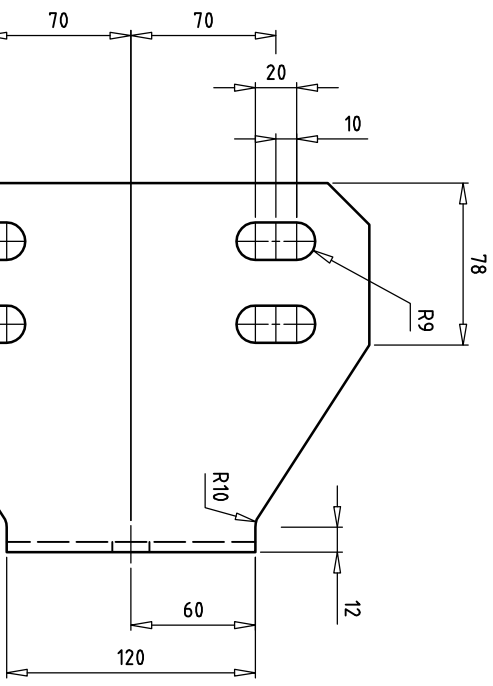
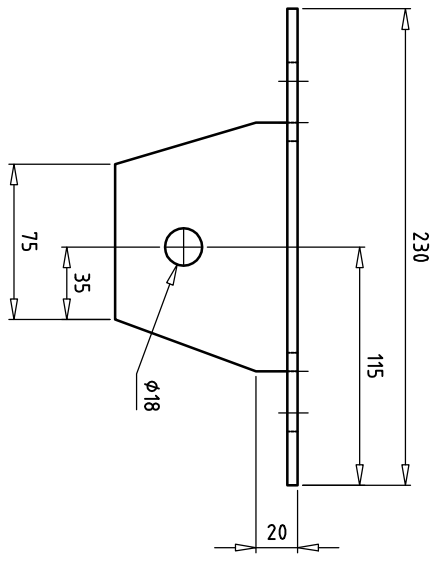
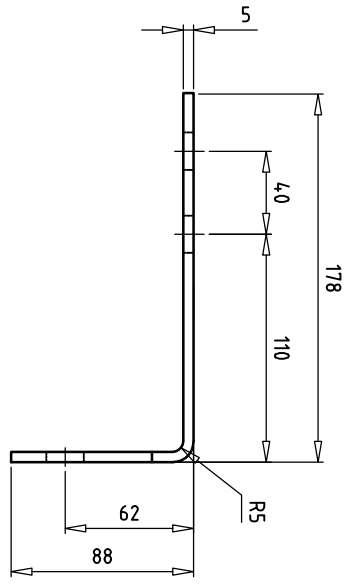
MATERIALE	S775JR	SPECIFICA	UNI EN 10025
TRATTAMENTO	MASSA kg.		0.5
DWV/GALLETTO	CKD		
APR			
DATA	29-01-2009		

TITOLO	BARRIERA H2 BORDO PONTE CON CORRIMANO - VINCOLO CEMENTATO	
ATTACCO INTERNO	TUBO SUPERIORE	
SVILUPPO DI PROGRAMMI PER APPLICAZIONI TECNICHE	SGERATE MI 2 MILANO - ITALY	




FORMATO	A3	SCALA	1:2.5	NO. DIS.	PRBZH2BPCOR09A113	FG/DI	1
REVISIONE	/	THIS DRAWING MUST NOT BE COPIED OR COMMUNICATED WITHOUT THE CORPORATION'S AUTHORITY					

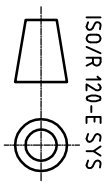
REVISIONI	
REV	DATA
/	xx-03-2009
PRIMA EDIZIONE	
DESCRIZIONE	



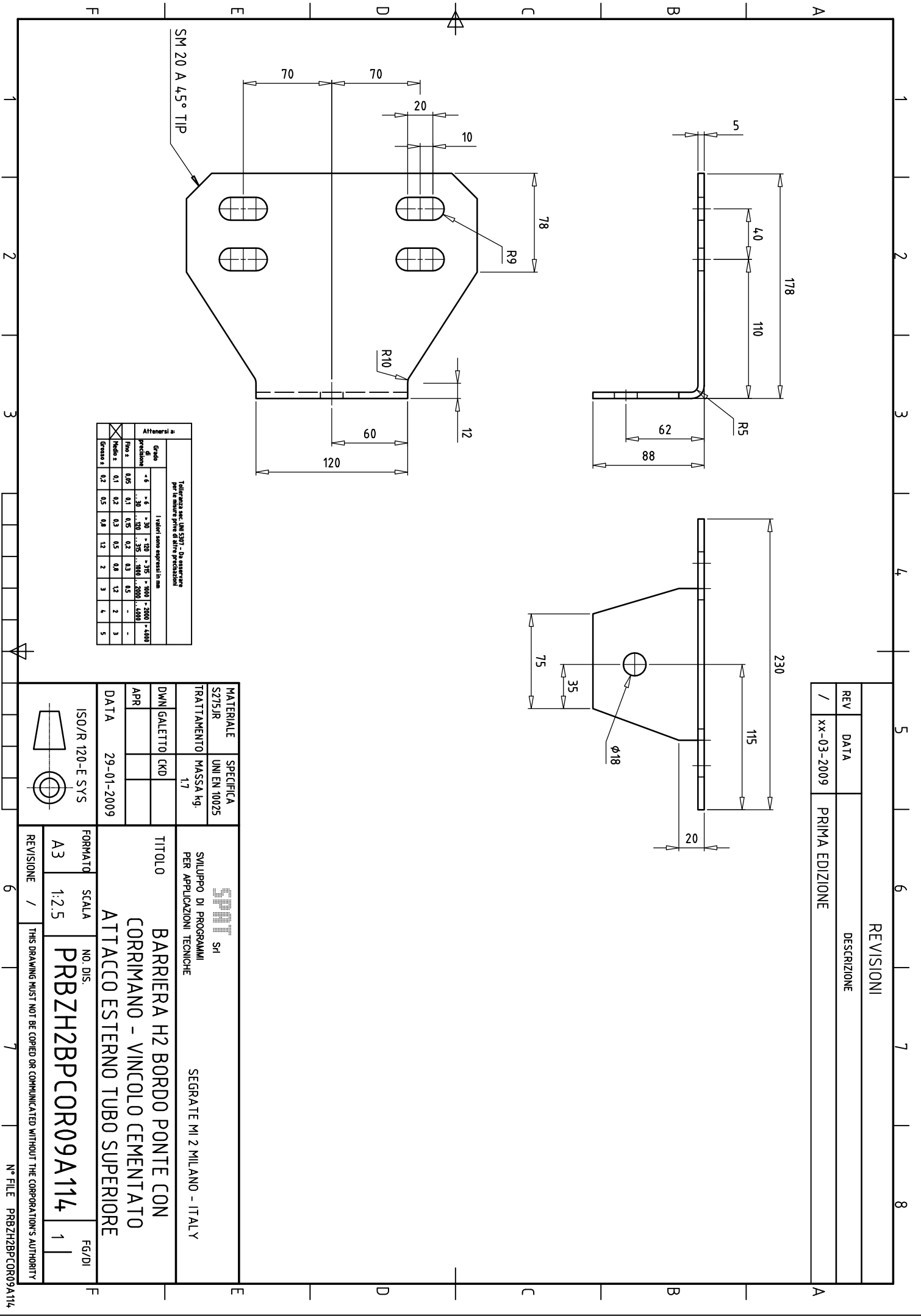
Tolleranze acc. UNI 5301 - Da osservare per le misure prese di altre prestazioni		I valori sono espressi in mm	
Grado di precisione	Attorno a:		
+ 6	- 6	- 30	- 30
0,05	0,1	0,15	0,2
0,1	0,2	0,3	0,5
0,2	0,5	0,8	1,2
0,5	1,2	2	3
1,2	3	4	5

MATERIALE	S775JR	SPECIFICA	UNI EN 10025
TRATTAMENTO	MASSA kg.	1,7	
DWNI GALETTI	CKD		
APR			
DATA	29-01-2009		

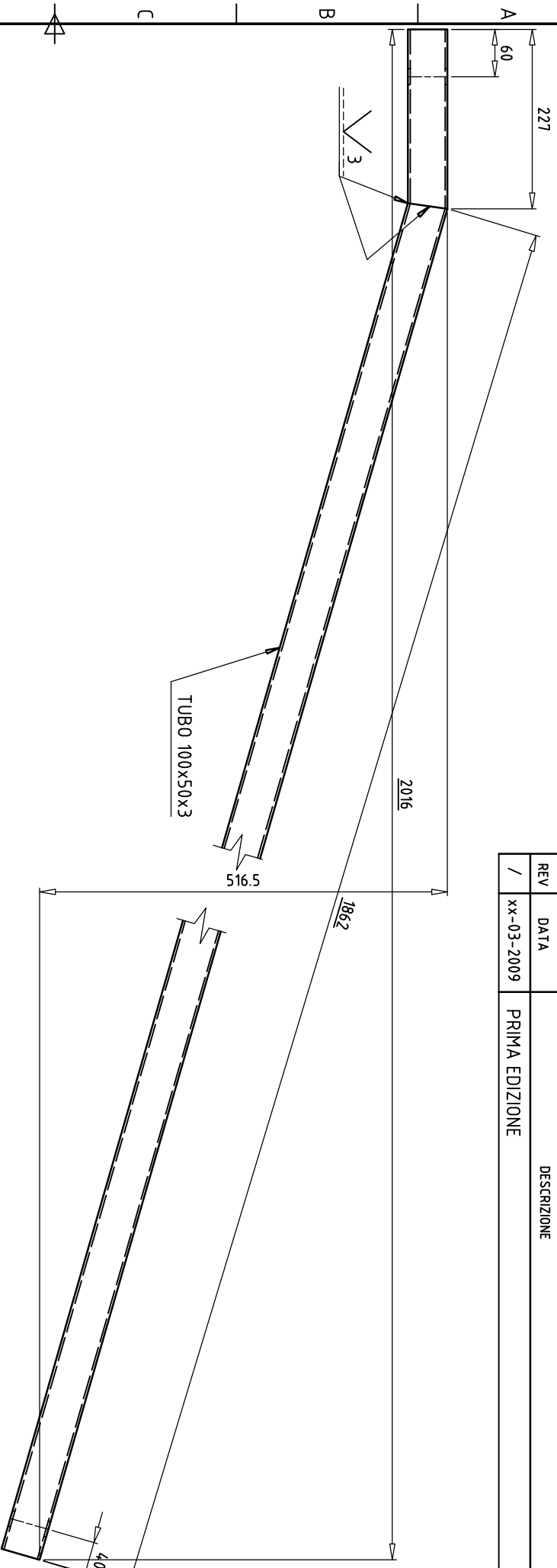
Sviluppo di programmi per applicazioni tecniche		SEGRATE MI 2 MILANO - ITALY	
			
TITOLO			
BARRIERA H2 BORDO PONTE CON CORRIMANO - VINCULO CEMENTATO			
ATTACCO ESTERNO TUBO SUPERIORE			
FORMATO	SCALA	NO. DIS.	FG/DI
A3	1:2.5	PRBZH2BPCOR09A114	1



ISO/R 120-E SYS	REVISIONE	THIS DRAWING MUST NOT BE COPIED OR COMMUNICATED WITHOUT THE CORPORATION'S AUTHORITY
	/	



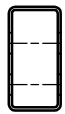
REVISIONI	
REV	DATA
/	xx-03-2009
PRIMA EDIZIONE	



Tolleranza sec. UNI 5301 - Da osservare per le misure prese di altre prestazioni

I valori sono espressi in mm

Attorno a:		Grad. di precisione	
+6	-6	0,05	0,1
-30	-20	0,2	0,3
0,1	0,2	0,5	0,8
0,2	0,5	1,2	2
0,5	1,2	2	3
1,2	2	3	4
2	3	4	5



MATERIALE	S775JR	SPECIFICA	UNI EN 10025
TRATTAMENTO	MASSA kg. 13,7		
DWV/ GALETTI	CKD		
DATA	02-02-2009		

Sviluppo di programmi per applicazioni tecniche		SEGRATE MI 2 MILANO - ITALY	
TITOLO		BARRIERA H2 BORDO PONTE CON CORRIMANO - VINCULO CEMENTATO	
DATA		TUBO SUPERIORE DI ESTREMITA' DX	
FORMATO	SCALA	NO. DIS.	FG/DI
A3	1:5	PRBZH2BPCOR09A115	1

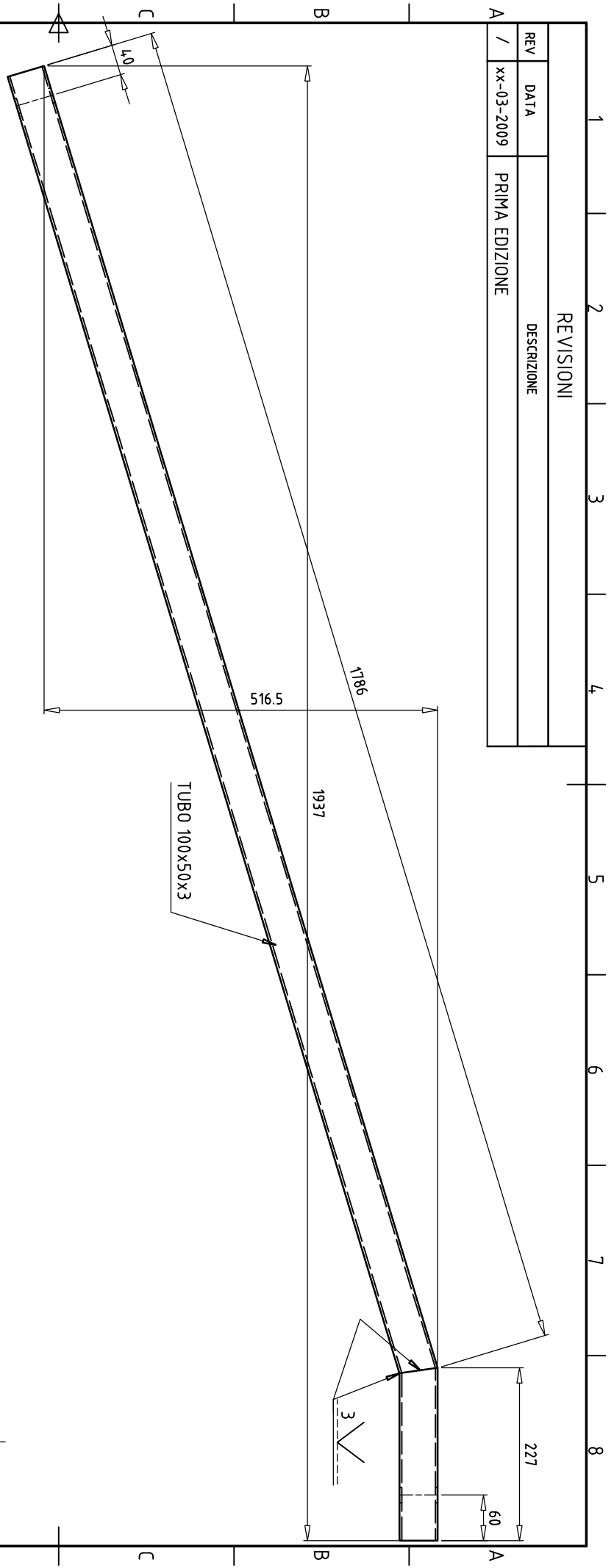


ISO/R 120-E SYS

REVISIONE /

THIS DRAWING MUST NOT BE COPIED OR COMMUNICATED WITHOUT THE CORPORATION'S AUTHORITY

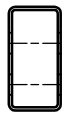
REVISIONI	
REV	DATA
/	xx-03-2009
DESCRIZIONE	
PRIMA EDIZIONE	



Tolleranza sec. UNI 5897 - Da osservare per le misure prese di altre prestazioni

I valori sono espressi in mm

Attorniati a:		Gola di precisione	
±	0	±	0
+6	-4	+6	-4
-30	-100	-30	-100
0,05	0,1	0,05	0,1
0,2	0,3	0,2	0,3
0,5	0,8	0,5	0,8
1,2	2	1,2	2
3	5	3	5



MATERIALE	S775JR	SPECIFICA	UNI EN 10025
TRATTAMENTO		MASSA kg.	13,7
DWV/ GALETTI	CKD		
APR			
DATA	02-02-2009		

SPIT S1

Sviluppo di programmi per applicazioni tecniche

SEGRATE MI 2 MILANO - ITALY

TITOLO
BARRIERA H2 BORDO PONTE CON CORRIMANO - VINCULO CEMENTATO
TUBO SUPERIORE DI ESTREMITA' SX

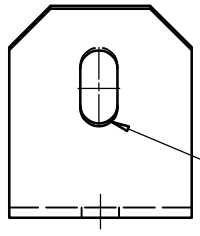
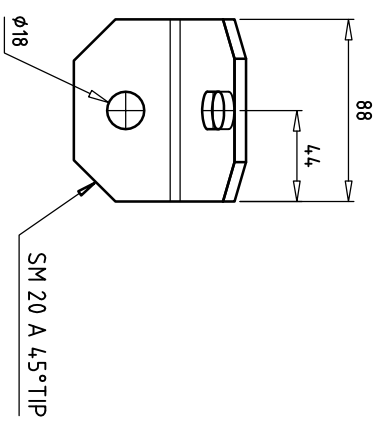
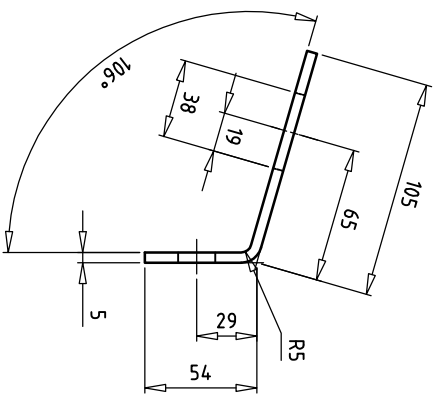
FORMATO A3
SCALA 1:5
NO. DIS. PRBZH2BPCOR09A116
FG/DI 1

ISO/R 120-E-SYS

REVISIONE /

THIS DRAWING MUST NOT BE COPIED OR COMMUNICATED WITHOUT THE CORPORATION'S AUTHORITY

REVISIONI	
REV	DATA
/	xx-03-2009
PRIMA EDIZIONE	
DESCRIZIONE	



Tolleranza acc. UNI 5301 - Da osservare per le misure prese di altre prestazioni

I valori sono espressi in mm

Grado di precisione	+ 6	- 6	+ 5	- 5	+ 4	- 4	+ 3	- 3	+ 2	- 2	+ 1	- 1	+ 0	- 0
Metro	0,05	0,05	0,1	0,1	0,15	0,2	0,2	0,3	0,5	0,5	0,8	1,2	2	3
Cilindrato	0,1	0,2	0,3	0,5	0,8	1,2	2	3	5	8	12	20	30	50

MATERIALE	775JR	SPECIFICA	UNI EN 10025
TRATTAMENTO	MASSA kg.	0,5	
DWV/ GALETTI	CKD		
APR			
DATA	02-02-2009		

SPIT S1

Sviluppo di programmi per applicazioni tecniche

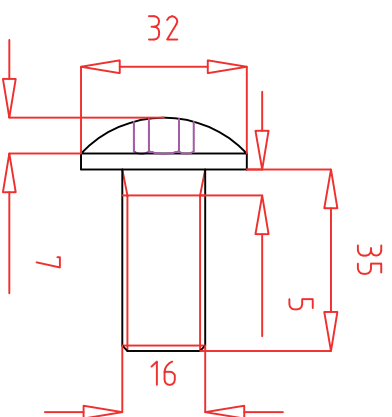
SEGRATE MI 2 MILANO - ITALY

TITOLO

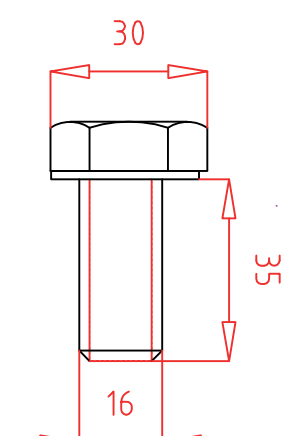
BARRIERA H2 BORDO PONTE CON CORRIMANO - VINCULO CEMENTATO ANGOLARE TUBO SUPERIORE

ISO/R 120-E-SYS	FORMATO	SCALA	NO. DIS.	FG/DI
	A3	1:2.5	PRBZH2BPCOR09A117	1
REVISIONE	/	THIS DRAWING MUST NOT BE COPIED OR COMMUNICATED WITHOUT THE CORPORATION'S AUTHORITY		

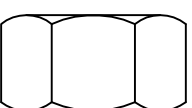
VITE T.T.E.I. M16x35 Cl. 8.8 (UNI 3740)
SCHRAUBE T.T.E.I. M16x35 Kl. 8.8 (UNI 3740)



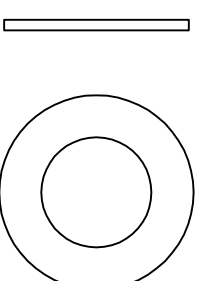
VITE T.E. M16x35 Cl. 8.8 (UNI 5588-6S)
SCHRAUBE T.E. M16x35 Kl. 8.8 (UNI 5588-6S)



DADO M16 Cl.8.8 (UNI 5588-6S)
MUTTER M16 Cl.8.8 (UNI 5588-6S)




RONDELLE 17 X 30 (UNI 6592)
BEILAGSCHEIBE 17 X 30 (UNI 6592)

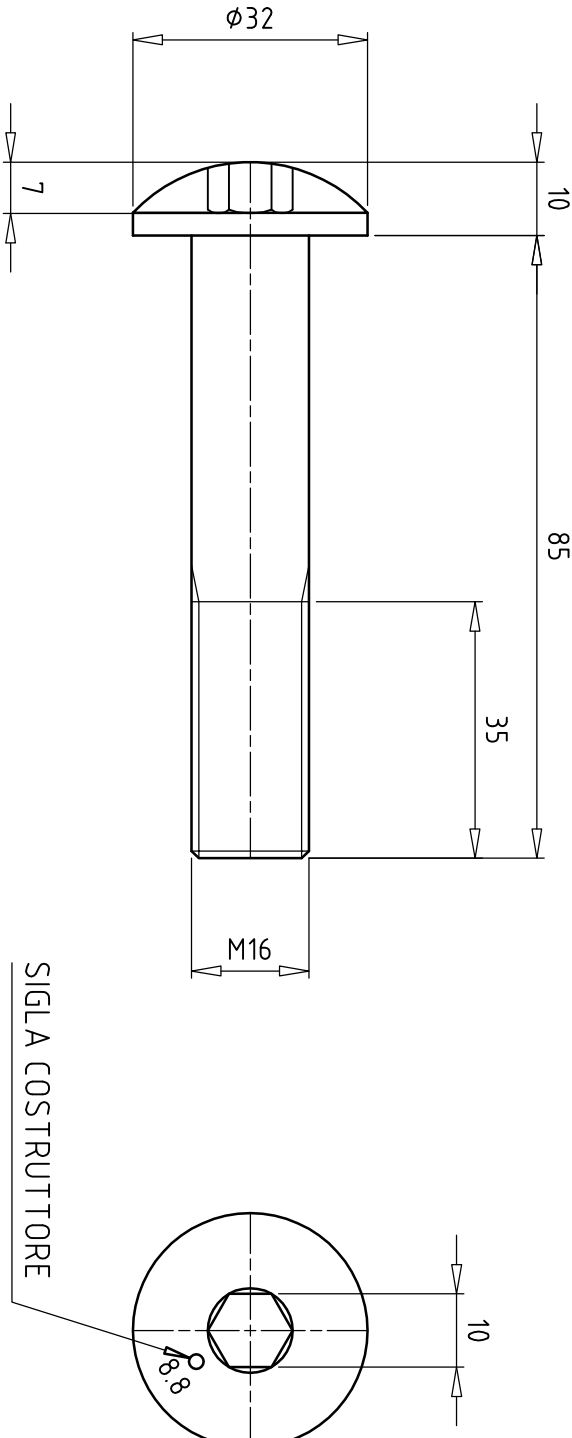


T.T.E.I. = testa tonda con esagono incassato/Rundkopfschrauben-Imbusschraube
T.E. = testa esagonale / echtskantschraube

Coppia di serraggio = 85 Nm
Anzugsdrehmoment = 85 Nm

MATERIALE / MATERIAL	CL 8.8	SPECIFICA / SPECIFICATION	UNI3740 - 5588-6S
TRATTAMENTO / BEHANDLUNG	ZINCATURA / VERZINKUNG	MASSA / MASSE Iq.	
DUNI	Ing. LENSIA	COO	
APR	Ing. LENSIA		
DATA / DATUM	26/05/2016		
PROVINCIA AUTONOMA DI BOLZANO  AUTONOME PROVINZ BOZEN			
TITOLO / TITEL BARRIERA LATERALE CLASSE H1 / STRASSENRÄNDER LEITPLANKEN KLASSE H1 PAB H1 CE - SU CORDOLO / AUF RANDBALKEN VITI / SCHRAUBEN			
FORMATO	SCALA / M	NR. DISEGNO / ZEICHNUNG	F2/01
FORMATO	A3	1:1	PABH1A116
<small>THIS DRAWING MUST NOT BE COPIED OR COMMUNICATED WITHOUT THE CORPORATION'S AUTHORITY</small>			

REVISIONI		DESCRIZIONE	
REV	DATA		
/	xx-03-2009	PRIMA EDIZIONE	



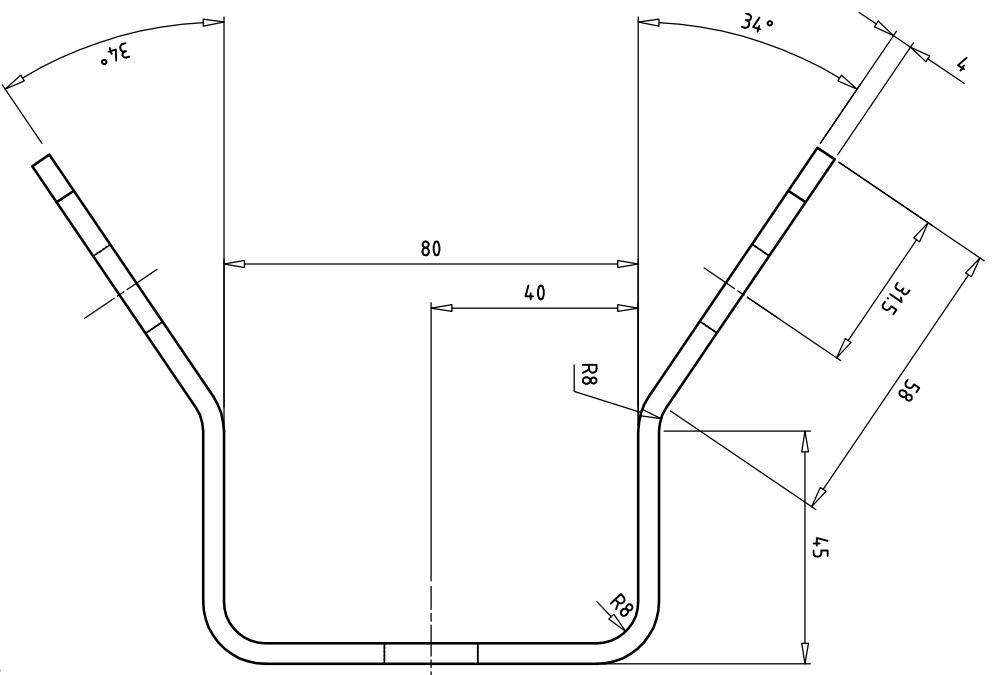
Attenersi a:

Tolleranza sec. UNI 5307 - Da osservare per le misure prive di altre precisazioni		I valori sono espressi in mm	
Grado di precisione	< 6	> 6	> 30
Fino ±	0,05	0,1	0,15
Medio ±	0,1	0,2	0,3
Grosso ±	0,2	0,5	0,8

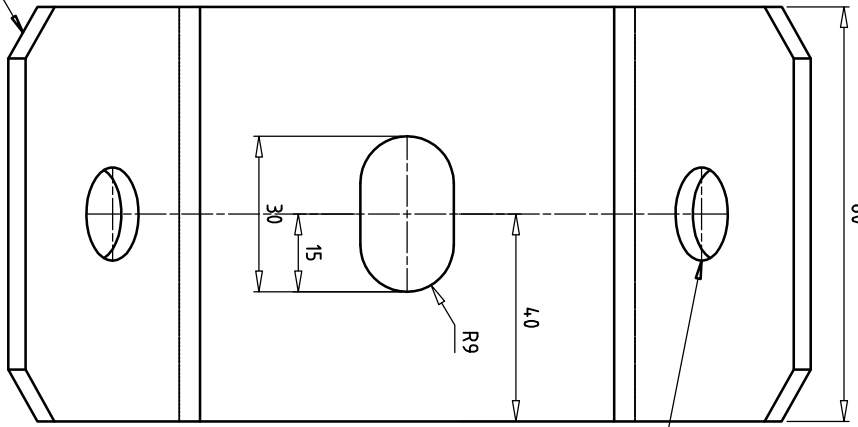
MATERIALE	SPECIFICA	SPT Srl	
CLASSE 8.8		Sviluppo di programmi per applicazioni tecniche	
TRATTAMENTO	MASSA kg	SEGRATE MI 2 MILANO - ITALY	
ZINC. ELETTRO.			
DWN	GALETTO	TITOLO	
APR	CKD	BARRIERA H2 BORDO PONTE CON CORRIMANO - VINCULO CEMENTATO	
DATA	02-02-2009	VITE T.T.E.ln M16x85	
ISO/R 120-E SYS		FORMATO	SCALA
		A40	1:1
		NO. DIS.	PRBZH2BPCOR09A118
		FG/DI	1

SIGLA COSTRUTTORE

REVISIONI	
REV	DATA
/	xx-03-2009
PRIMA EDIZIONE	
DESCRIZIONE	



SM 10 A 45° TIP



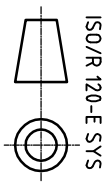
Tolleranza sec. UNI 5301 - Da osservare per le misure prese di altre prestazioni

I valori sono espressi in mm

Attinenza a:	
Grado di precisione	Grado di precisione
+6	+6
-30	-30
0,05	0,1
0,1	0,15
0,2	0,2
0,3	0,3
0,5	0,5
0,8	0,8
1,2	1,2
2	2
3	3
4	4
5	5

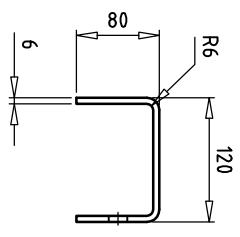
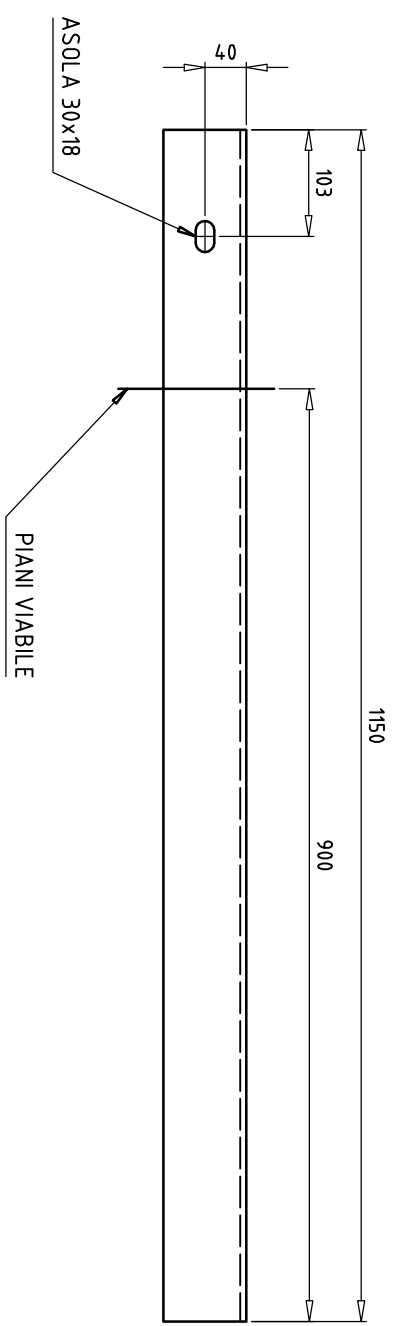
MATERIALE	S775JR	SPECIFICA	UNI EN 10025
TRATTAMENTO	MASSA kg.	0,7	
DWV/ GALETTI	CKD		
APR			
DATA	31-03-2009		

Sviluppo di programmi per applicazioni tecniche		SEGRATE MI 2 MILANO - ITALY	
TITOLO			
BARRIERA H2 BORDO PONTE CON CORRIMANO - VINCULO CEMENTATO			
DISTANZIATORE NASTRO TERMINALE			
FORMATO	SCALA	NO. DIS.	FG/DI
A3	1:1	PRBZH2BPCOR09A120	1



REVISIONE	/	THIS DRAWING MUST NOT BE COPIED OR COMMUNICATED WITHOUT THE CORPORATION'S AUTHORITY	
N° FILE PRBZH2BPCOR09A120			


REVISIONI	
REV	DATA
/	xx-03-2009
PRIMA EDIZIONE	
REV	DATA
DESCRIZIONE	



Tolleranza sec. UNI 5301 - Da osservare per le misure prese di altre prestazioni

Attorniati a:		I valori sono espressi in mm									
Grado di precisione	Intero a	+6	-6	+30	-30	+120	-120	+300	-300	+1000	-1000
±0,05	0,05	0,1	0,15	0,2	0,3	0,5	0,8	1,2	2	3	5
±0,1	0,1	0,2	0,3	0,5	0,8	1,2	2	3	5	8	12
±0,2	0,2	0,5	0,8	1,2	2	3	5	8	12	20	30

MATERIALE	SZ75JR	SPECIFICA	UNI EN 10025
TRATTAMENTO	14	MASSA kg.	
DWV/ GALETTI	CKD		
APR			
DATA	31-03-2009		



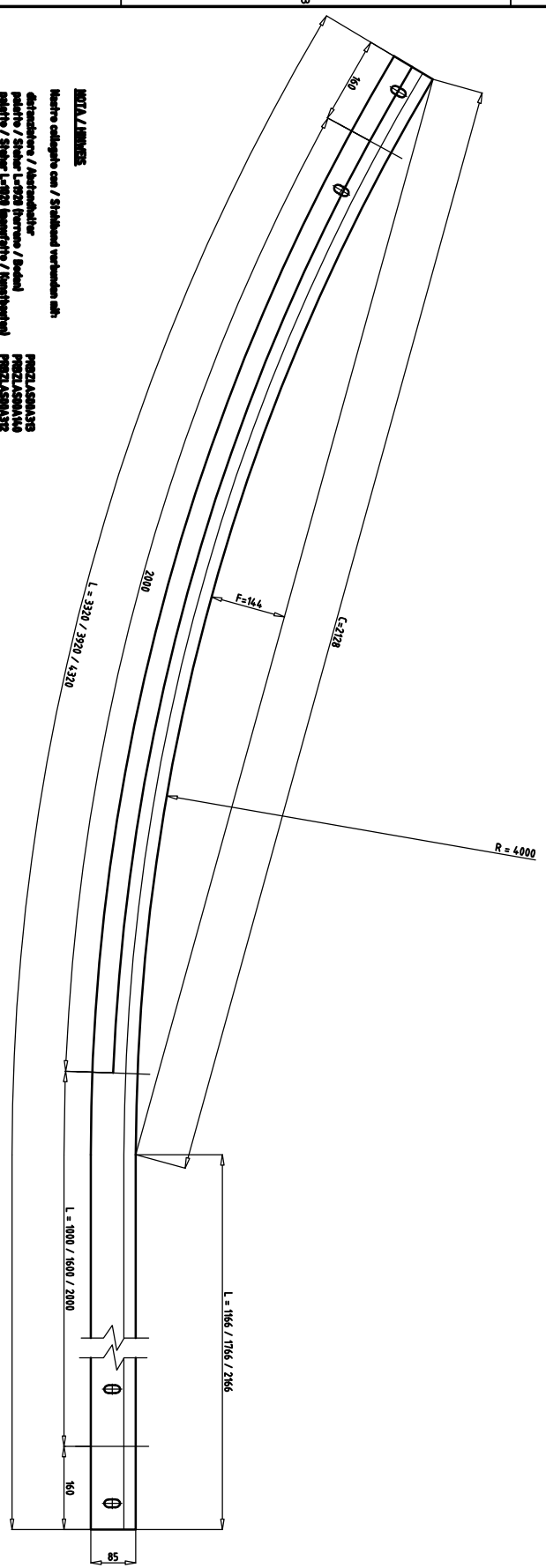
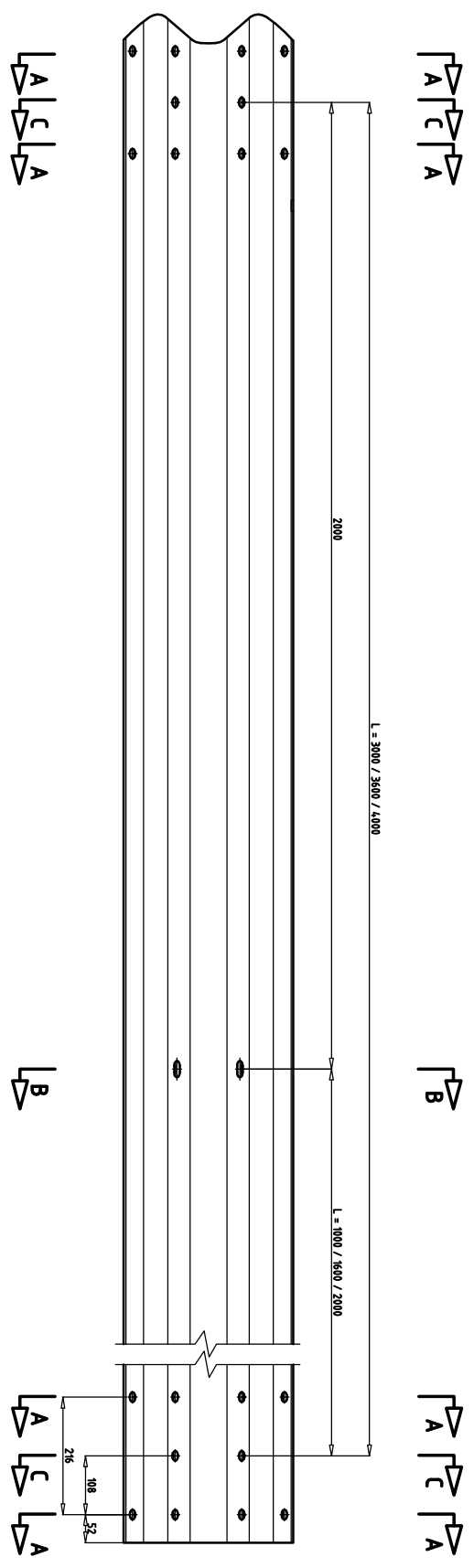
 SVILUPPO DI PROGRAMMI PER APPLICAZIONI TECNICHE

 SEGRATE MI 2 MILANO - ITALY

 TITOLO

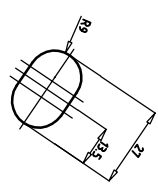
BARRIERA H2 BORDO PONTE CON CORRIMANO - VINCULO CEMENTATO PALETTO NASTRO TERMINALE

ISO/R 120-E SYS	FORMATO	A3	SCALA	1:5	NO. DIS.	PRBZH2BPCOR09A121	FG/DI	1
	REVISIONE	/	THIS DRAWING MUST NOT BE COPIED OR COMMUNICATED WITHOUT THE CORPORATION'S AUTHORITY					

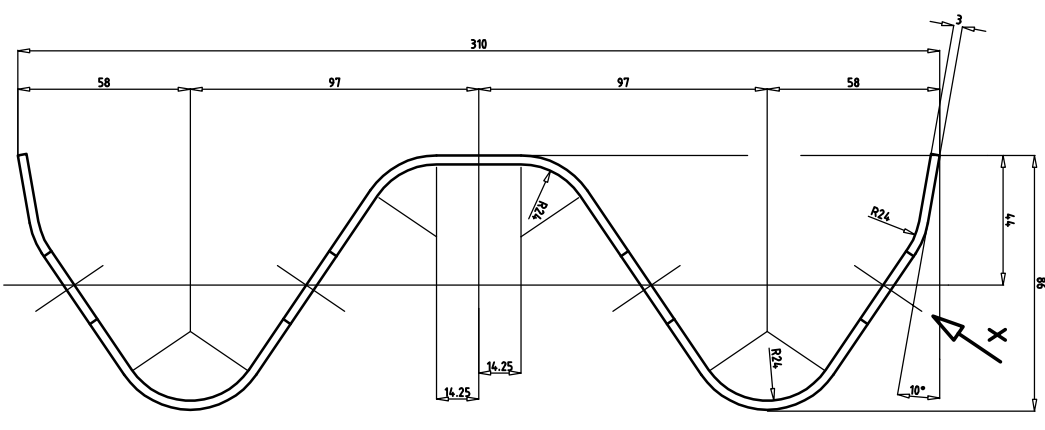


NOTA / REMARKS
 Rechteckige Form / Standard vorhanden mit
 abgerundete / Abrundung
 gelblich / Silber L4020 Barriere / Gelblich
 gelblich / Silber L4020 Barriere / Metall
 PRZLAS00A139
 PRZLAS00A140
 PRZLAS00A132

VISTA DA X
ANSICHT VON X
 SKALA / M 1:1

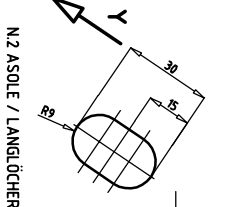


N.16 ASOLE / LANGLÖCHER

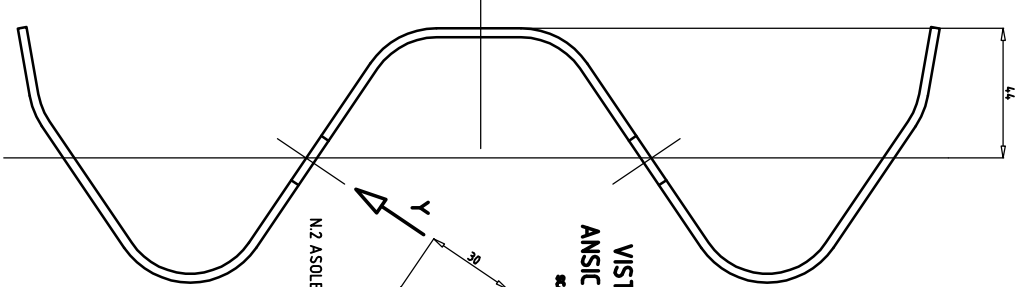


SEZIONE A-A
SCHNITT A-A
 SKALA / M 1:1

VISTA DA Y
ANSICHT VON Y
 SKALA / M 1:1

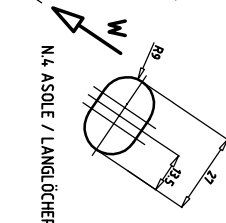


N.2 ASOLE / LANGLÖCHER

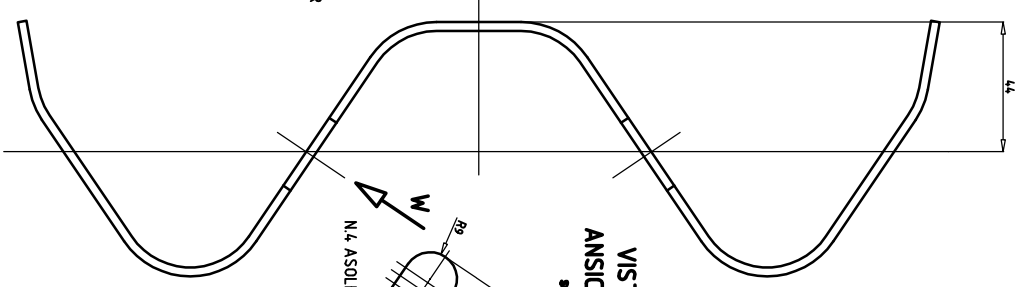


SEZIONE B-B
SCHNITT B-B
 SKALA / M 1:1

VISTA DA W
ANSICHT VON W
 SKALA / M 1:1



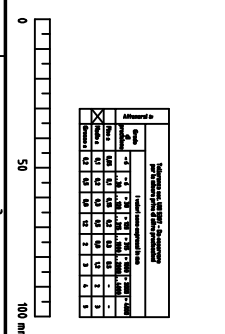
N.4 ASOLE / LANGLÖCHER

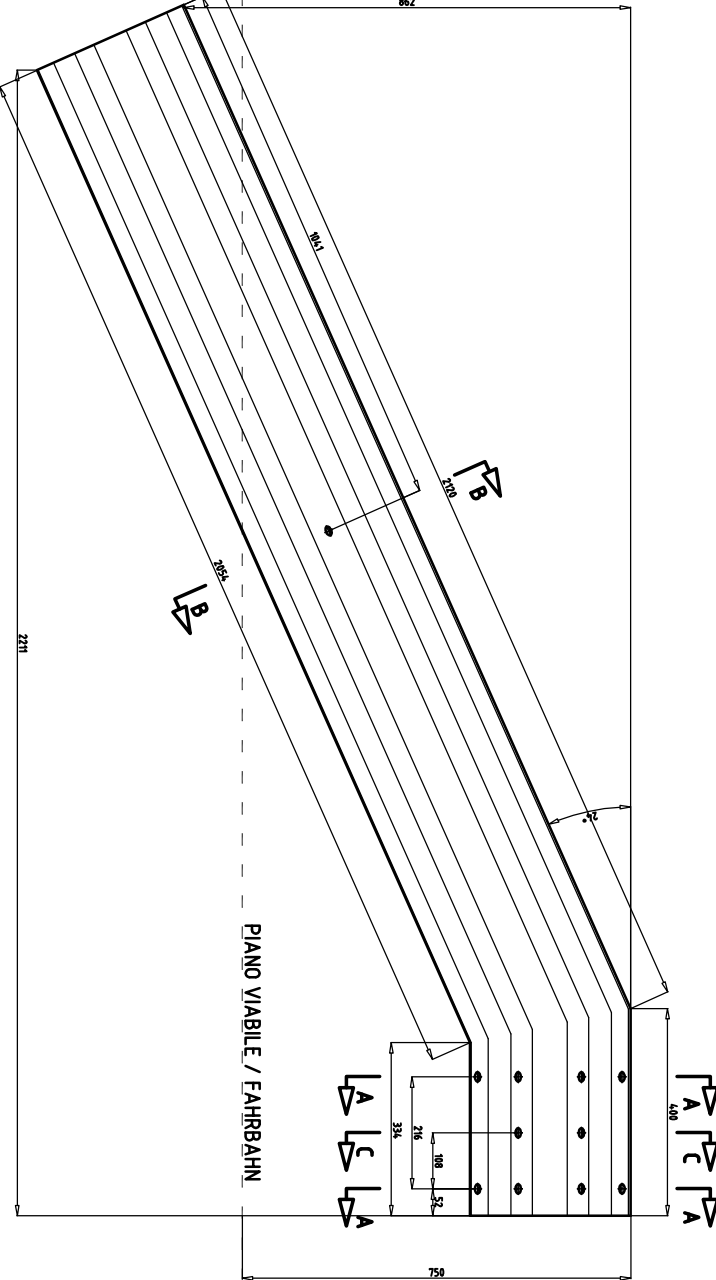
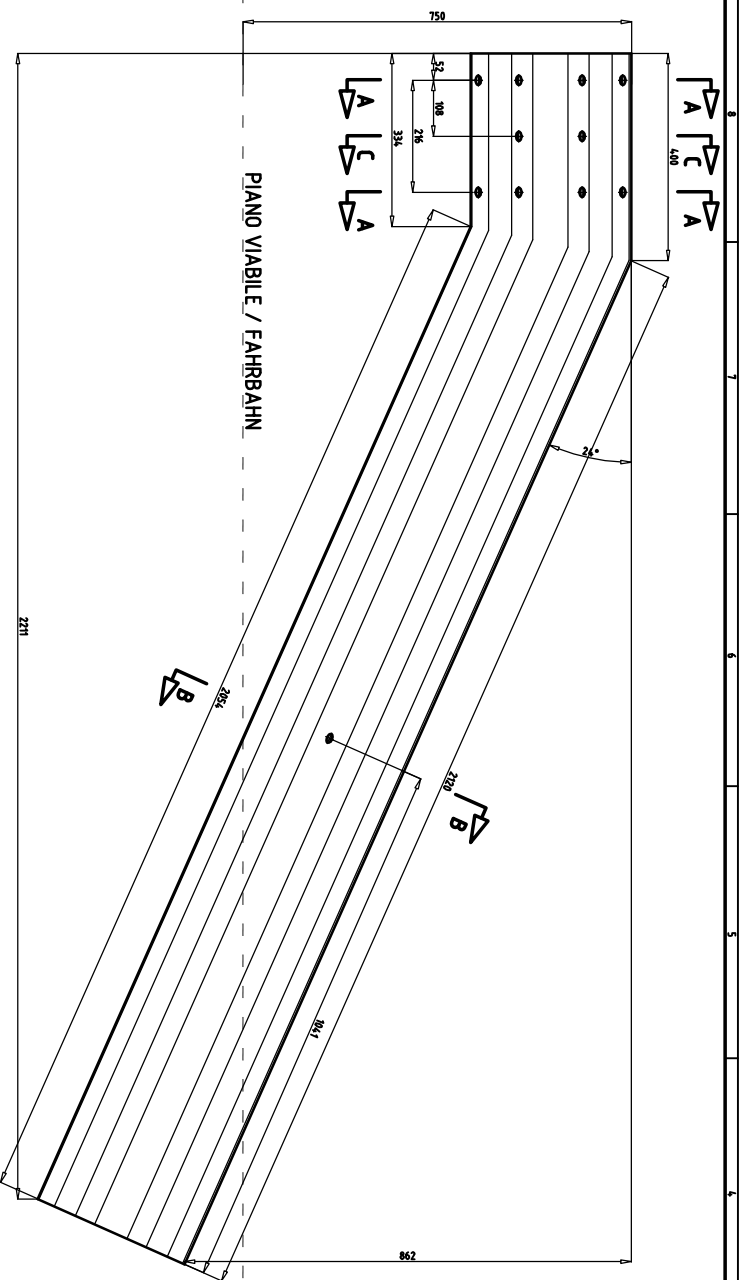


SEZIONE C-C
SCHNITT C-C
 SKALA / M 1:1

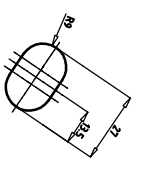
PROVINCIA AUTONOMA DI BOZANO AUTONOME PROVINZ BOZEN SÜDTIROL		PRZLAS00A324 TERMINALE CURVO / GEBOGENES ENDSTÜCK	
BARRIERA LATERALE CLASSE H2 / STRASSENÄHNER LEITPLATTE KLASSE H2 PAB H2 CE - PAB H2 TE		SKALA / M 1:1 1	
DATA / DATUM: 26-11-2001 ISO/R 102-E SYS		THE DRAWING MUST NOT BE COPIED OR COMMERCIALIZED WITHOUT THE CONSENT OF THE AUTHOR	

PROVINCIA AUTONOMA DI BOZANO	
PROVINCIA AUTONOMA DI BOZANO	PROVINCIA AUTONOMA DI BOZANO
1	1
2	2
3	3
4	4
5	5
6	6
7	7
8	8
9	9
10	10
11	11
12	12
13	13
14	14
15	15
16	16
17	17
18	18
19	19
20	20
21	21
22	22
23	23
24	24
25	25
26	26
27	27
28	28
29	29
30	30
31	31
32	32
33	33
34	34
35	35
36	36
37	37
38	38
39	39
40	40
41	41
42	42
43	43
44	44
45	45
46	46
47	47
48	48
49	49
50	50

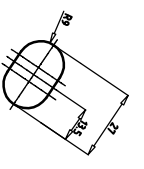




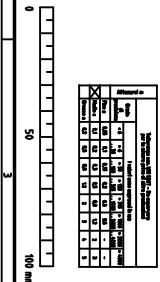
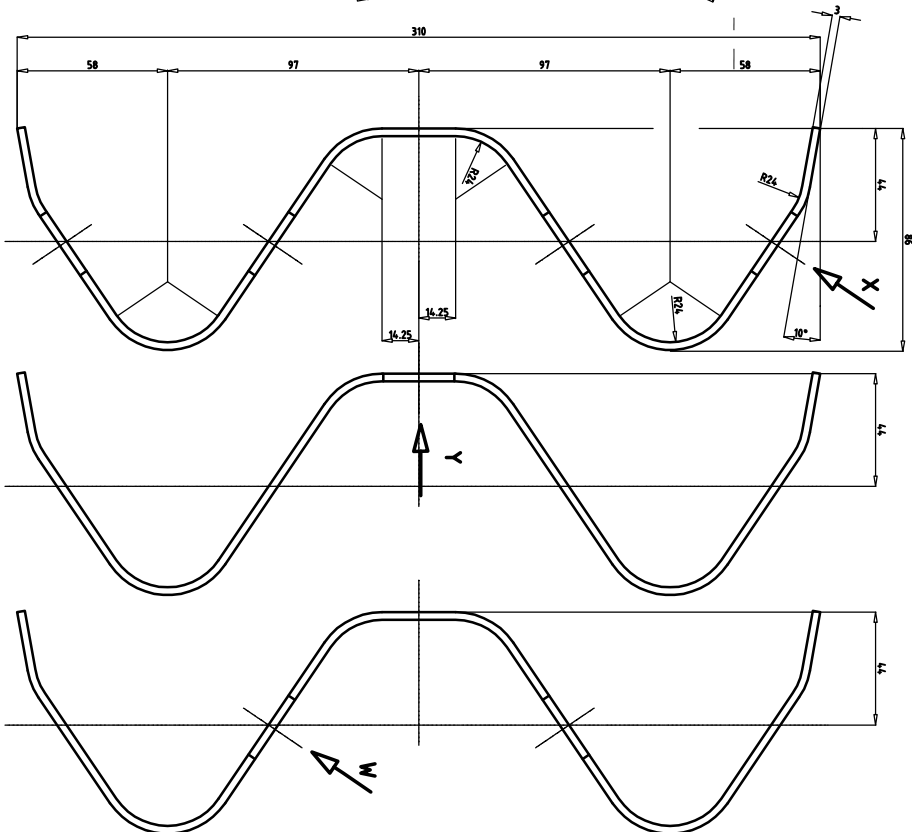
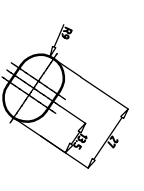
VISTA DA X
ANSICHT VON X
SCALA / M 1:1



VISTA DA Y
ANSICHT VON Y
SCALA / M 1:1



VISTA DA W
ANSICHT VON W
SCALA / M 1:1

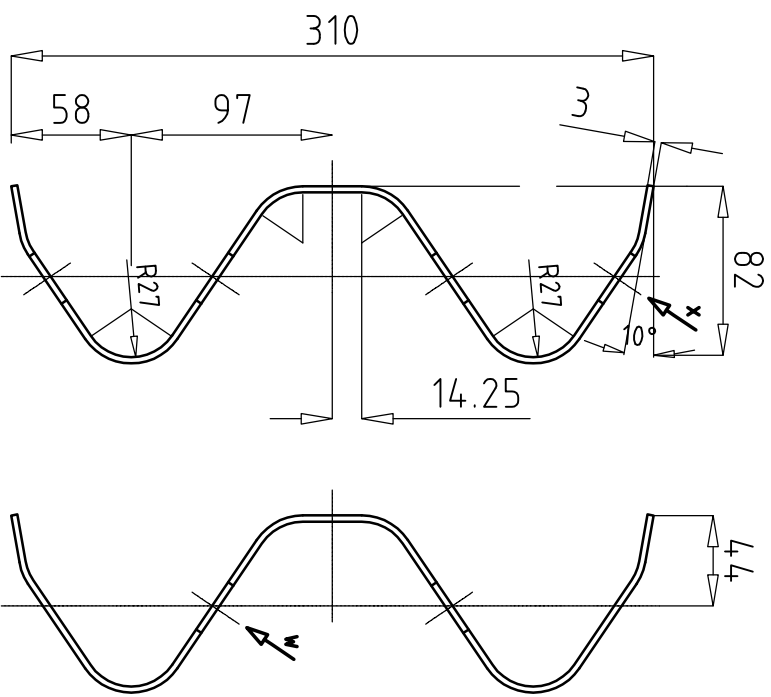
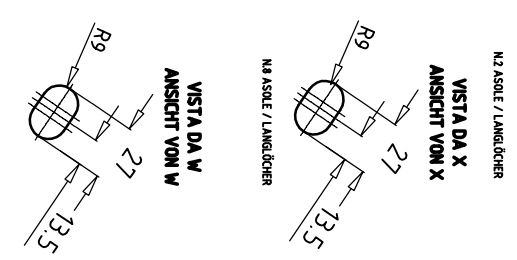
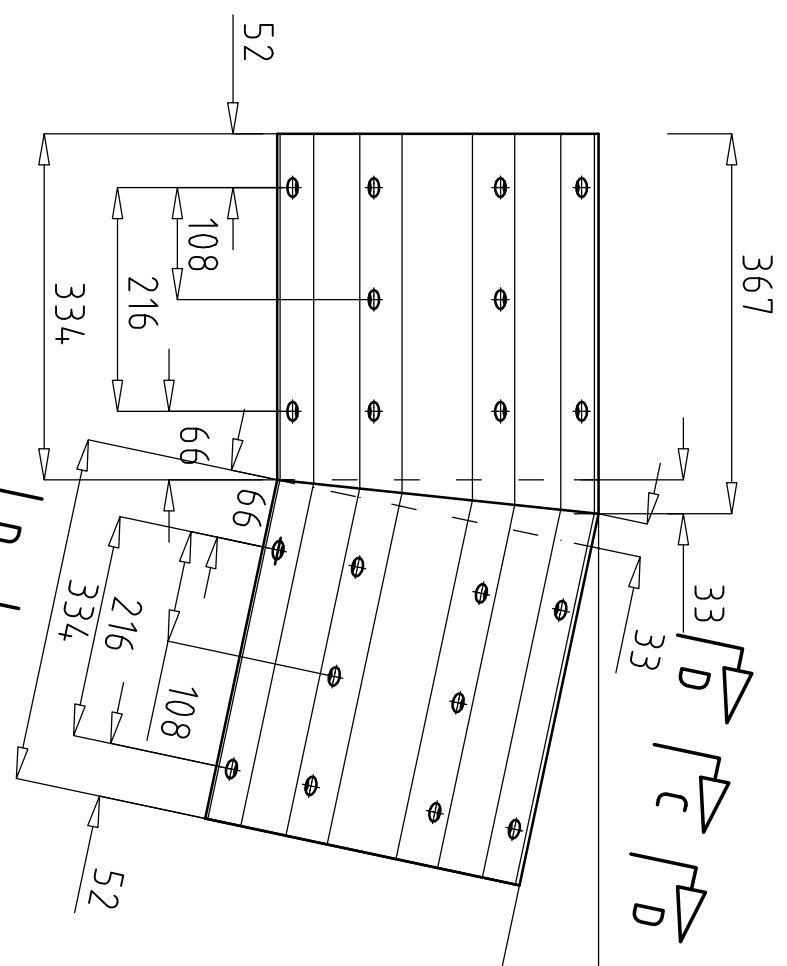


PROVINCIA AUTONOMA DI BOLZANO AUTONOME PROVINZ BOZEN	
SEZIONE / SECTION SEZIONE A-A SCHNITT A-A SCALA / M 1:1	SEZIONE / SECTION SEZIONE B-B SCHNITT B-B SCALA / M 1:1
SEZIONE / SECTION SEZIONE C-C SCHNITT C-C SCALA / M 1:1	SEZIONE / SECTION SEZIONE A-A SCHNITT A-A SCALA / M 1:1
PROGETTO / PROJECT PRBZ.LAS00A325	PROGETTO / PROJECT PRBZ.LAS00A325
DATA / DATE 20-04-2017	DATA / DATE 20-04-2017
ISOL / ISOL-SYS AI 55	ISOL / ISOL-SYS AI 55
PROVINCIA AUTONOMA DI BOLZANO AUTONOME PROVINZ BOZEN	PROVINCIA AUTONOMA DI BOLZANO AUTONOME PROVINZ BOZEN
BARBERIA LATERALE CLASSE H2 / STRASSENKÄNDER LEITPLANKEN KLASSE H2 FAS H2 CE - FAS H2 CE	BARBERIA LATERALE CLASSE H2 / STRASSENKÄNDER LEITPLANKEN KLASSE H2 FAS H2 CE - FAS H2 CE
MASTRO INQUANTO DI TESTATA CON SERRA / VERSHÄNDES ERDSTÜCK MIT LÄNGEN	MASTRO INQUANTO DI TESTATA CON SERRA / VERSHÄNDES ERDSTÜCK MIT LÄNGEN
PROVINCIA AUTONOMA DI BOLZANO AUTONOME PROVINZ BOZEN	PROVINCIA AUTONOMA DI BOLZANO AUTONOME PROVINZ BOZEN



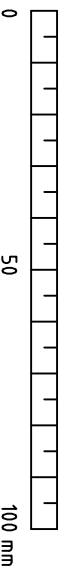
SEZIONE D-D
SCHNITT D-D
SCALA / M 1:2,5

SEZIONE C-C
SCHNITT C-C
SCALA / M 1:2,5



Tolleranze per UNI EN 120 - Da adattare per le misure prese di altre produzioni

Attorno a		I valori sono espressi in mm									
Grado di precisione	-6	-6	-30	-30	-120	-315	-500	-1000	-2000	-4000	
Fino a	0,05	0,1	0,15	0,2	0,3	0,5	0,8	1,2	2	3	
Grasso a	0,2	0,5	0,8	1,2	2	3	4	5			

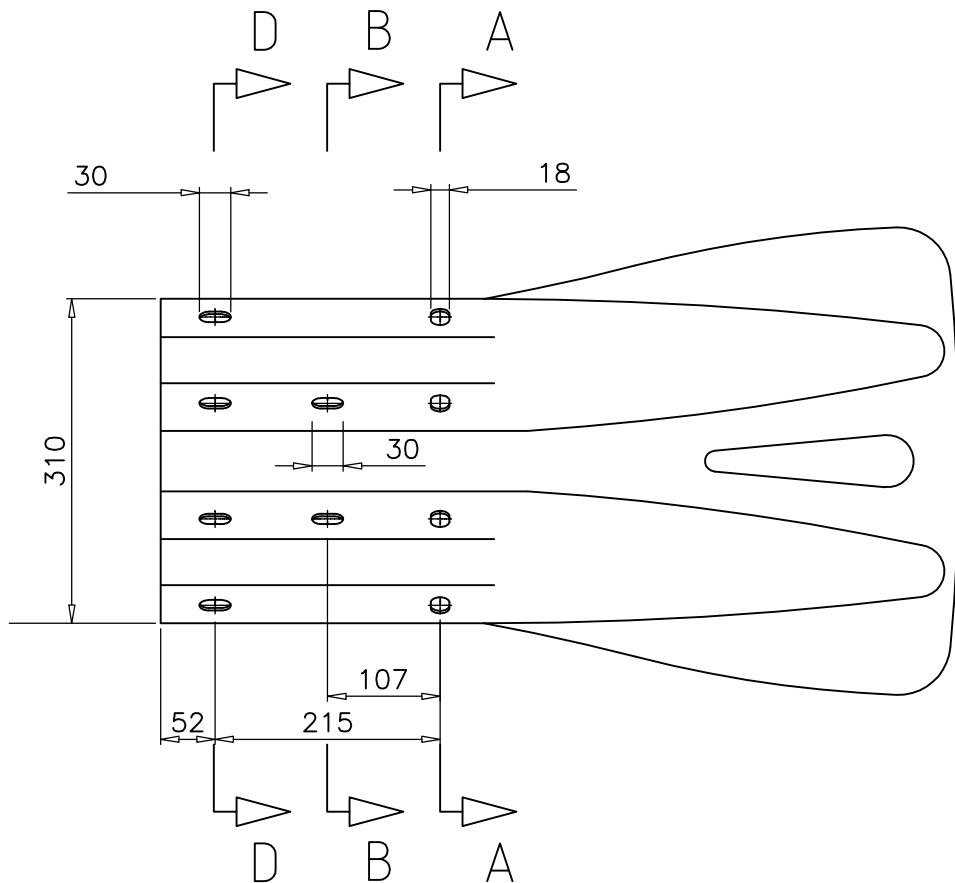
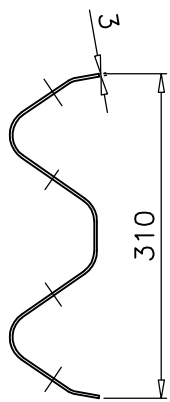


MATERIALE / MATERIAL	S420MC	SPECIFICA / SPEZIFIKATION	UNI-EN 1014,9
TRATTAMENTO / BEHANDLUNG	ZINCATURA / VERZINKUNG	MASSA / MASSE kg	-
DNM	CR02	Q10	
APR			
DATA / DATUM	06-06-2012		

PROVINCIA AUTONOMA DI BOLZANO		AUTONOME PROVINZ BOZEN	
BARRIERA STRADALE / STRASSENLEITPLANKE PAB H2 CE/TE/BPC - PAB N2 T2/T4 AVVIO INCLINATO DI TESTATA 12° / START VERSENKTES ENDSTÜCK 12°			
FORMATO	SCALA / M	NR. DESIGNO / ZEICHNUNG	FGDI
A3	1:2,5 1:5	PRBZLAS00A326	1

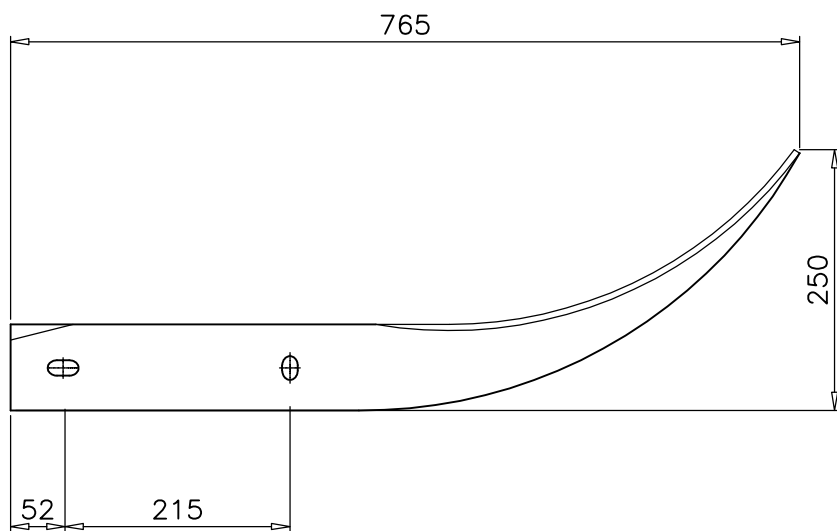
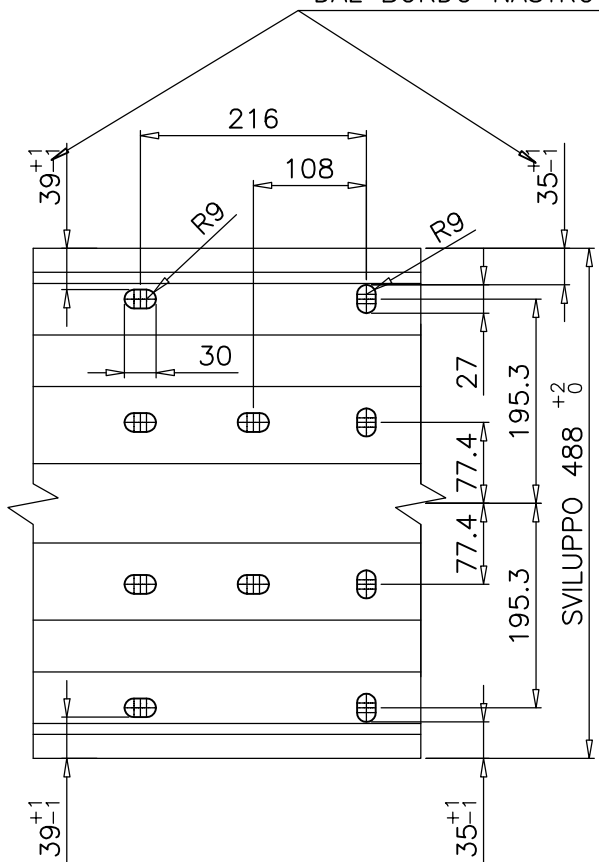


THIS DRAWING MUST NOT BE COPIED OR COMMUNICATED WITHOUT THE CORPORATION'S AUTHORITY



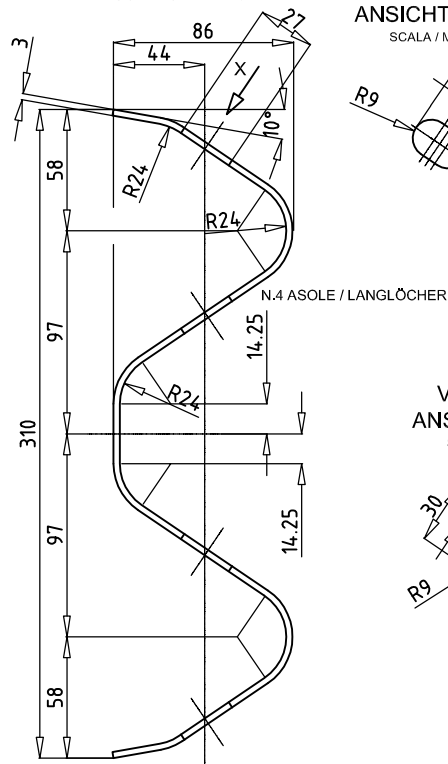
ABMESSUNGEN SIND ZU BERÜCKSICHTIGEN
VOM RAND DES BANDES

DIMENSIONI DA RISPETTARE
DAL BORDO NASTRO



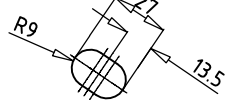
SEZIONE A-A
SCHNITT A-A

SCALA / M 1 : 2,5



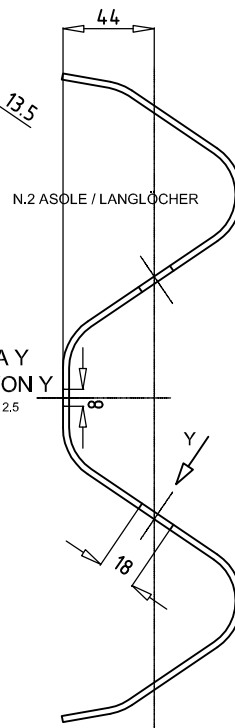
VISTA DA X
ANSICHT VON X

SCALA / M 1 : 2,5



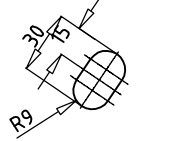
SEZIONE B-B
SCHNITT B-B

SCALA / M 1 : 2,5



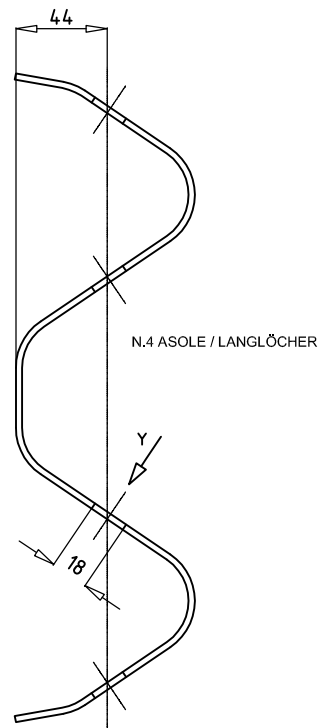
VISTA DA Y
ANSICHT VON Y

SCALA / M 1 : 2,5

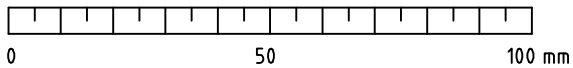


SEZIONE D-D
SCHNITT D-D

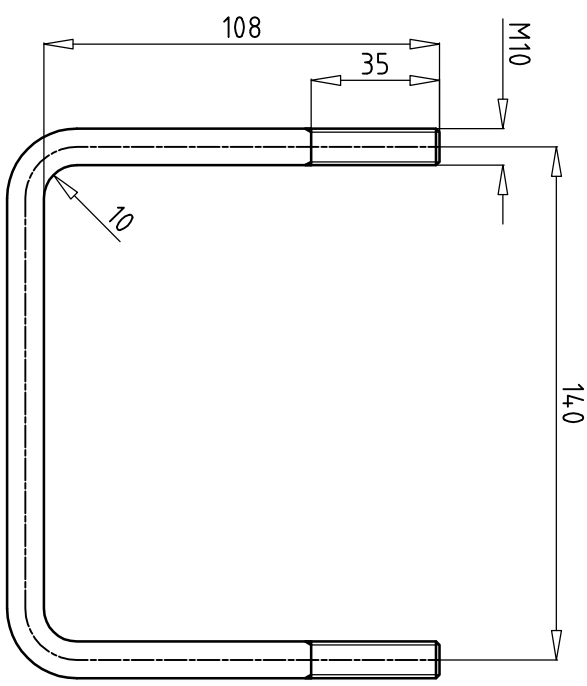
SCALA / M 1 : 2,5



Tolleranza sec. UNI 5307 - Da osservare per le misure prive di altre precisazioni		I valori sono espressi in mm						
Altezza s	Grado di precisione	Tolleranze						
		< 6	6 - 30	30 - 120	120 - 315	315 - 1000	1000 - 2000	> 2000
	Fino s	0,05	0,1	0,15	0,2	0,3	0,5	-
	Medio s	0,1	0,2	0,3	0,5	0,8	1,2	2
	Grosso s	0,2	0,5	0,8	1,2	2	3	5



MATERIALE / MATERIAL S420MC	SPECIFICA / SPEZIFIKATION EN 10149	PROVINCIA AUTONOMA DI BOLZANO AUTONOME PROVINZ BOZEN	
TRATTAMENTO / BEHANDLUNG ZINCATURA / VERZINKUNG	MASSA / MASSE kg 9.2	TITOLO / TITEL BARRIERA STRADALE / STRASSENLEITPLANKE PAB H2 CE - PAB H2 TE - PAB H2 BPC - PAB N2 T2/T4 TERMINALE A "MANINA" / "MANINA" ENDSTÜCK	
DWN	CROCE	CKD	
APR			
DATA / DATUM 02-05-2016		FORMATO A1	NR. DISEGNO / ZEICHNUNG PRBZLAS00A329
ISO/R 120-E SYS		SCALA / M 1:5 - 1:2,5	FG/01 1
THIS DRAWING MUST NOT BE COPIED OR COMMUNICATED WITHOUT THE CORPORATION'S AUTHORITY			



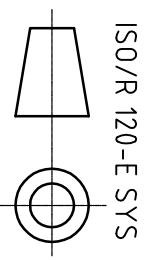
Attenersi a:

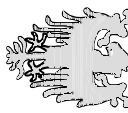
Tolleranza sec. UNI 5307 - Da osservare per le misure prive di altre precisazioni

I valori sono espressi in mm

Grado di precisione	< 6	> 6 .. 30	> 30 .. 120	> 120 .. 315	> 315 .. 1000	> 1000 .. 2000	> 2000 .. 4000
Fino ±	0,05	0,1	0,15	0,2	0,3	0,5	-
Medio ±	0,1	0,2	0,3	0,5	0,8	1,2	2
Grosso ±	0,2	0,5	0,8	1,2	2	3	5

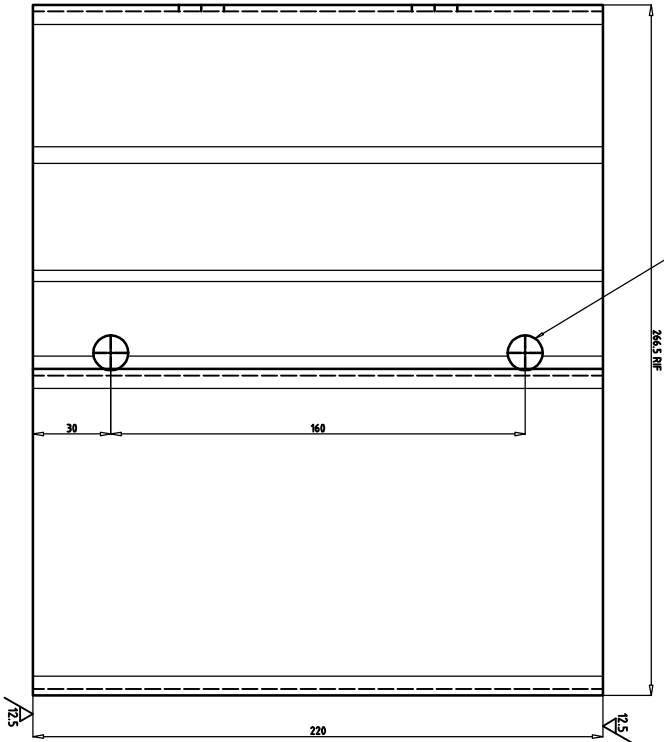
MATERIALE / MATERIAL	CLASSE 8.8	SPECIFICA / SPEZIFIKATION	UNI 10025
TRATTAMENTO / BEHANDLUNG	ZINCATURA / VERZINKUNG	MASSA / MASSE kg	0.2
DWN	CROCE	CKD	
APR			
DATA / DATUM	26-02-2007		



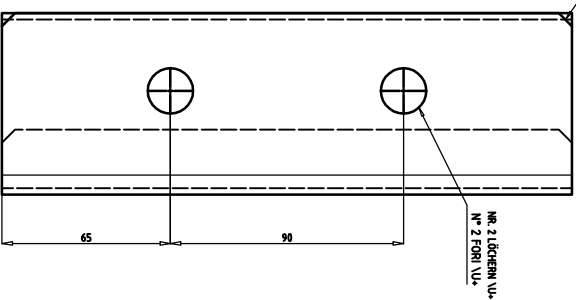
TITOLO / TITEL	PROVINCIA AUTONOMA DI BOLZANO				AUTONOME PROVINZ BOZEN
	CAVALLOTTO - U-SCHRAUBE				
FORMATO	SCALA / M	NR. DISEGNO / ZEICHNUNG	FG/ID		
FORMAT	1:2	PRBZ_cavalloitto_A127	1		

THIS DRAWING MUST NOT BE COPIED OR COMMUNICATED WITHOUT THE CORPORATION'S AUTHORITY

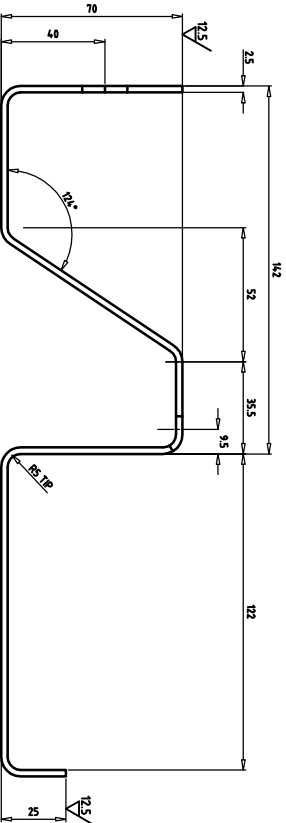
NR. 2 LÜCKERN Ø13 DA ES
 VON DEN ABRIEG
 N° 2 FORN Ø13 DA ES
 PRIMA DELLE PIEGATURE



SM 5 A 45° TIP



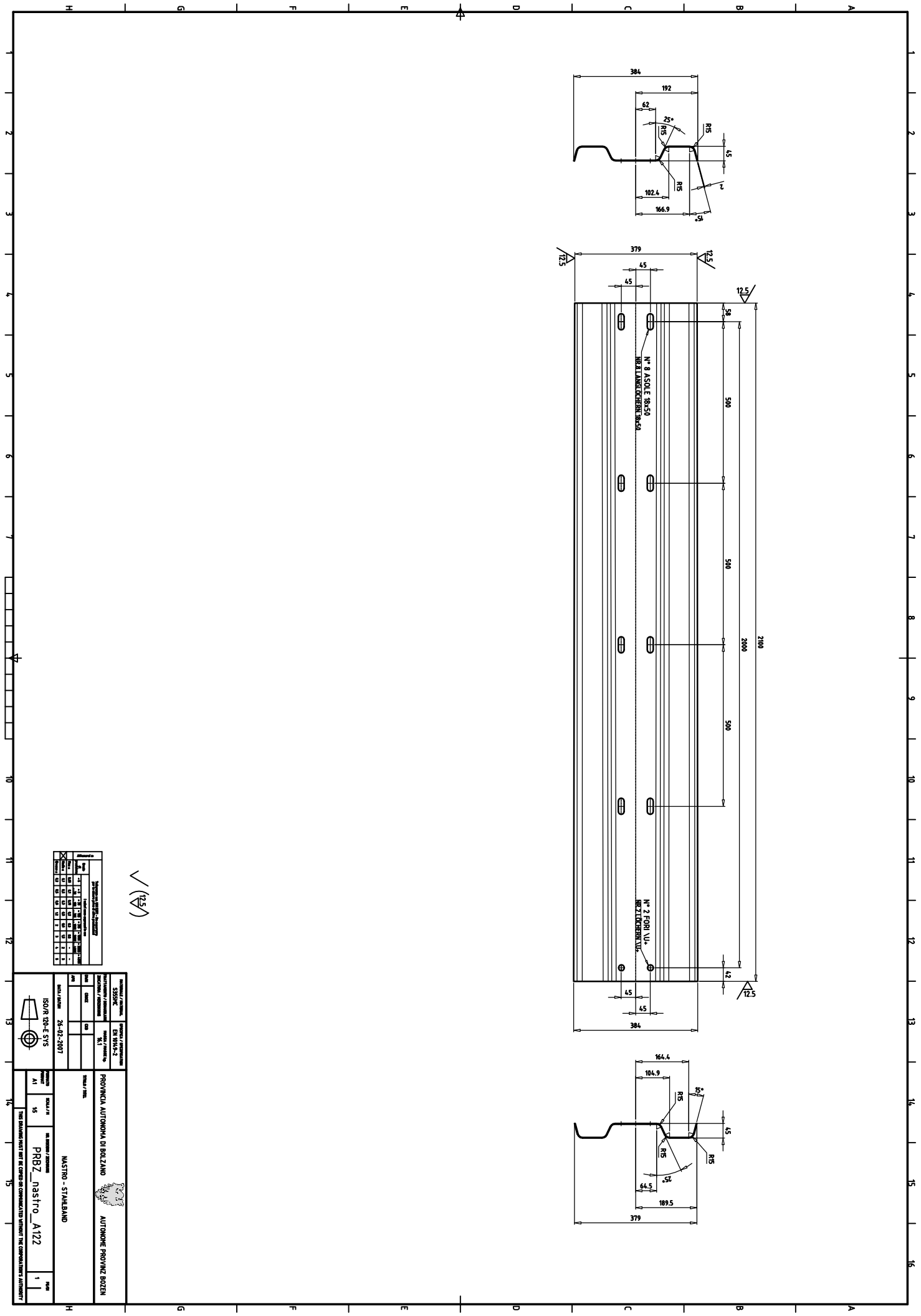
NR. 2 LÜCKERN 1/4
 N° 2 FORN 1/4



✓ (12.5°)

TABELLA DELLE DIMENSIONI	
mm	mm
142	122
70	25
30	35.5
160	96
30	55

PROVINCIA AUTONOMA DI BOLZANO AUTONOME PROVINZ BOZEN	
DISTANZIATORE - ABSTANDHALTER	
PRBZ_distanziatore_A125	
1	

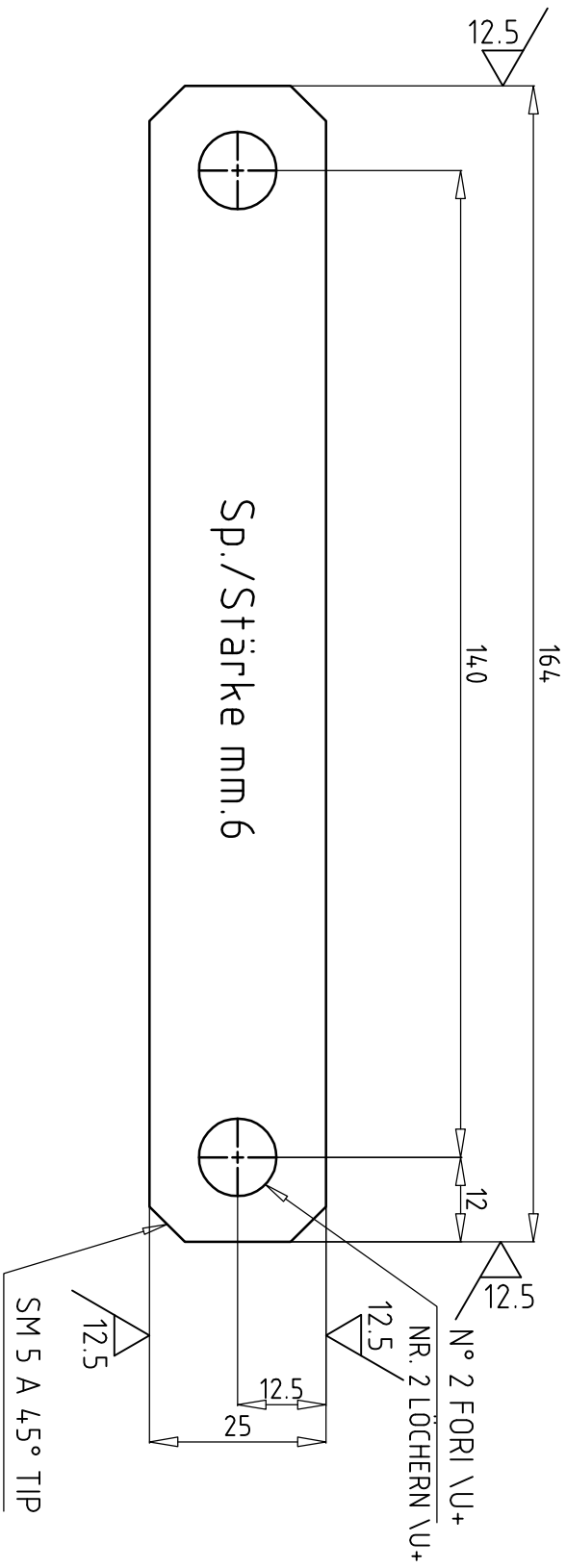


✓ (1/2)

PROVA DI RESISTENZA A TRAZIONE											
PROVA	1	2	3	4	5	6	7	8	9	10	11
RESISTENZA A TRAZIONE	100	100	100	100	100	100	100	100	100	100	100
ALLUNGAMENTO	10	10	10	10	10	10	10	10	10	10	10

IDENTIFICAZIONE / IDENTIFICATION 35225 IDENTIFICAZIONE / IDENTIFICATION 35225		IDENTIFICAZIONE / IDENTIFICATION 35225 IDENTIFICAZIONE / IDENTIFICATION 35225	
PROVINCIA AUTONOMA DI BOLZANO AUTONOME PROVINZ BOZEN			
DATA / DATE 24-02-2007		PROVA / TEST NASTRO - STABLAND	
ISO 9001:2008 - E - SVCS		N° PROVA / TEST PRRZ_nastro_A122	
AUTONOME PROVINZ BOZEN		N° 1	

THIS DRAWING MUST NOT BE REPRODUCED OR COMMERCIALIZED WITHOUT THE COMPANY'S AUTHORITY



Sp./Stärke mm.6

N° 2 FORI \U+

NR. 2 LÖCHERN \U+

SM 5 A 45° TIP

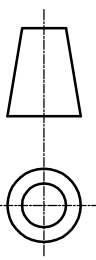
Attenersi a:

Tolleranza sec. UNI 5307 - Da osservare per le misure pive di altre precisazioni

I valori sono espressi in mm

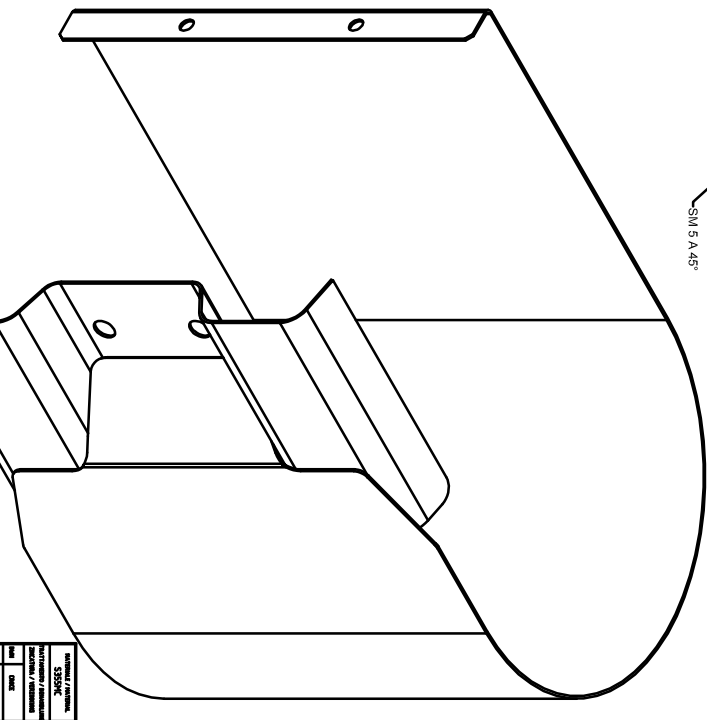
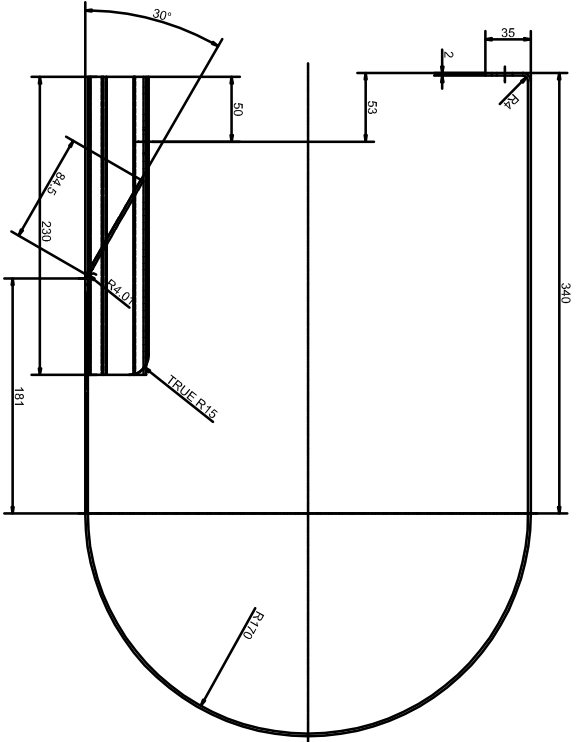
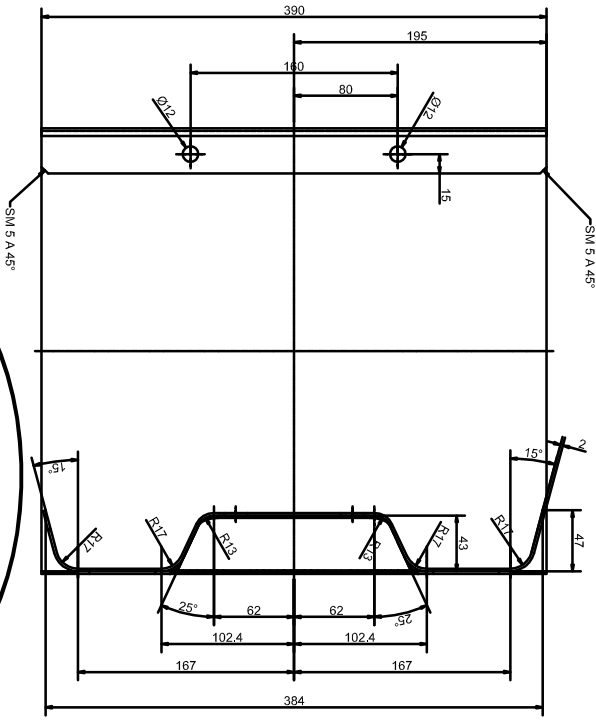
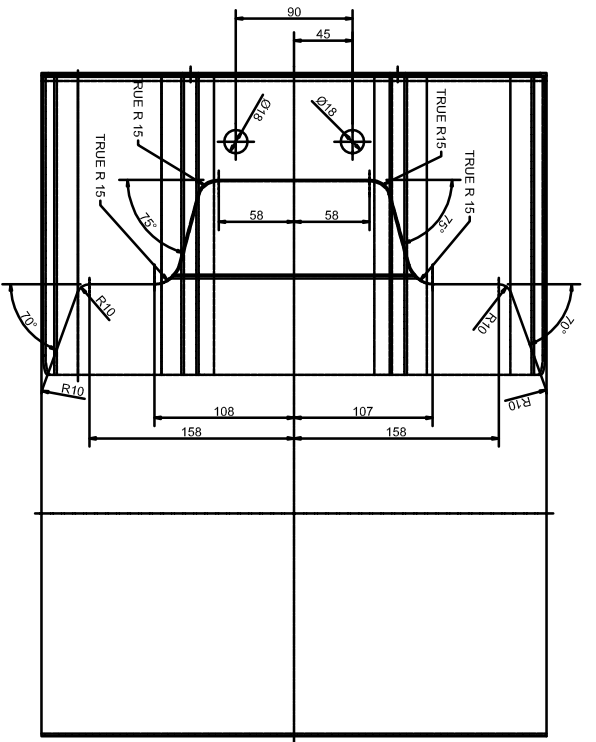
Grado di precisione	< 6	≈ 6 .. 30	≈ 30 .. 120	≈ 120 .. 315	≈ 315 .. 1000	≈ 1000 .. 2000	≈ 2000 .. 4000
Fino ±	0,05	0,1	0,15	0,2	0,3	0,5	-
Medio ±	0,1	0,2	0,3	0,5	0,8	1,2	2
Grosso ±	0,2	0,5	0,8	1,2	2	3	5

MATERIALE / MATERIAL	S355JR	SPECIFICA / SPEZIFIKATION	UNI EN 10025
TRATTAMENTO / BEHANDLUNG		MASSA / MASSE kg	0.2
ZINCATURA / VERZINKUNG			
DWN		CND	
APR			
DATA / DATUM	26-02-2007		
ISO/R	120-E SYS		



TITOLO / TITEL	PROVINCIA AUTONOMA DI BOLZANO				AUTONOME PROVINZ BOZEN		
	PIASTRINA - ABDECKPLATTE						
FORMATO	SCALA / M	NR. DISEGNO / ZEICHNUNG	FG/ID				
A4o	1:1	PRRBZ__piastrina__A126	1				

THIS DRAWING MUST NOT BE COPIED OR COMMUNICATED WITHOUT THE CORPORATION'S AUTHORITY



Attributo		Valore	
Material	SM 5 A 45°	Material	SM 5 A 45°
Color	01	Color	01
Finish	01	Finish	01
Process	01	Process	01

ISO 9001:2015 CERTIFICAZIONE ISO 9001:2015	26-02-2007	PROVINCIA AUTONOMA DI BOLZANO AUTONOME PROVINZ BOZEN	TERMINALE - ERNSTÜCK
A1	45	PRBZ_terminale_A128	1

N.B:
 TUTTE LE SALDATURE SONO Z21 SALVO DIVERSAMENTE INDICATO
 ALLE SCHWEIßUNGEN SIND Z21 WENN NICHT ANDERS ANGEZEIGT